

金属管浮子流量计 使用说明书



更多资讯请扫二维码
服务电话:400-185-1718

Sinomeasure

杭州联测自动化技术有限公司

www.sinomeasure.com

杭州联测自动化技术有限公司

U-SIN-LZ-SUP-B-CN3
第3版

前言

- 感谢您购买本公司产品。
- 本手册是关于产品的各项功能、接线方法、设置方法、操作方法、故障处理方法等的说明书。
- 在操作之前请仔细阅读本手册，正确使用本产品，避免由于错误操作造成不必要的损失。
- 在您阅读完后，请妥善保管在便于随时取阅的地方，以便操作时参照。

注意

- 本手册内容如因功能升级等有修改时，恕不通知。
- 本手册内容我们力求正确无误，如果您发现有误，请与我们联系。
- 本手册内容严禁转载、复制。
- 本产品禁止使用在防爆场合。

版本

U-SIN-LZ-SUP-B-CN3 第三版 2022年1月

确认包装内容

打开包装箱后，开始操作之前请先确认包装内容。如发现型号和数量有误或者外观上有物理损坏时，请与本公司联系。

产品包装内容

序号	物品名称	数量	备注
1	流量计	1	
2	说明书	1	
3	合格证	1	
4	检测报告	1	

目录

第一章 产品概述.....	1
第二章 仪表结构与原理.....	2
2.1 结构.....	2
2.2 工作原理.....	2
第三章 技术参数.....	4
第四章 仪表安装示意图.....	6
第五章 仪表安装使用注意事项.....	9
5.1 通用要求.....	9
第六章 外形尺寸及重量.....	12
6.1 下进上出型.....	12
6.2 下进上横出型.....	15
6.3 水平弹簧型.....	16
6.4 左进右出（右进左出）型.....	17
6.5 上进下出型.....	19
6.6 卫生型.....	20
第七章 仪表接线.....	22
7.1 二线制（4~20）mA 输出接线方法（包括 Hart 型，FF 现场总线型）.....	22
7.2 多线制（24VDC、220VAC 供电，ModBus、报警及脉冲输出、批次处理方式）接线方法.....	23

7.3 干簧管开关量报警接线方法.....	25
第八章 仪表调试.....	26
第九章 故障分析与处理.....	28
9.1 抖动.....	28
9.2 指针停到某一位置不动.....	28
9.3 阀门打开仪表指针到最大值.....	28
9.4 测量误差大.....	28
9.5 无电流输出.....	29
9.6 无现场显示.....	30
9.7 现场液晶总显示 0 或满量程.....	30
9.8 报警不正确.....	30
9.9 累积脉冲输出不正确.....	30
9.10 现场液晶显示与 PLC、DCS 上显示数值不符.....	31
第十章 产品附件.....	32
10.1 直管段.....	32
10.2 配对法兰、紧固件、密封垫.....	32
10.3 磁过滤器.....	32
10.4 电池.....	32
10.5 ModBus、Hart 协议调制解调器及上位机软件.....	32
附件一 智能金属管浮子流量计软件操作说明.....	34

第一章 产品概述

智能金属管浮子流量计是工业自动化过程控制中常用的一种变面积流量仪表。它具有体积小、检测范围大、使用方便等特点。可用于测量液体、气体以及蒸汽的流量,特别适用于低流速、小流量、高温、高压、强腐蚀、导电或非导电介质的流量测量。

本系列金属管浮子流量计符合 JB/T6844-2015 国家标准,出厂检定符合 JG257-2007 检定规程。

本产品经国家指定的质量检验机构检验认可,符合 GB3836.1-2010.GB3836.2-2010.GB3836.4-2010 标准的有关要求。

第二章 仪表结构与原理

2.1 结构

产品主要由两大部分组成：测量管和指示器。测量管包括锥管或孔板、导向器、止动器、浮子等部件。指示器包括磁随动系统、指针、刻度盘、线路板（远传）等组件。

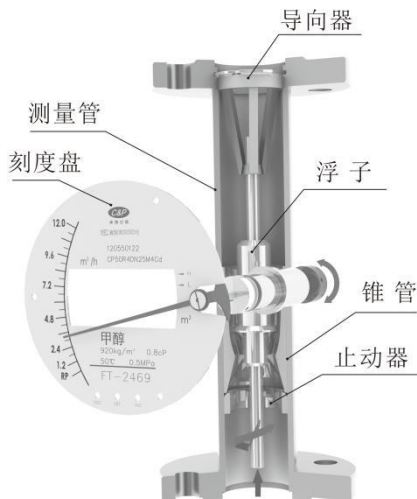
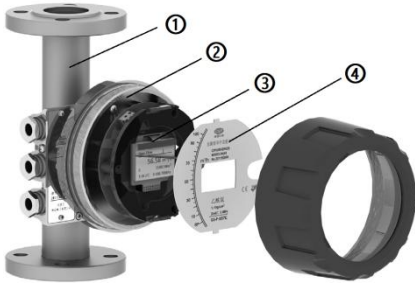


图 1

2.2 工作原理

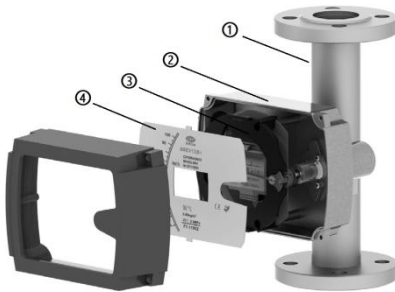
被测介质自下而上流经测量管时，在浮子上下端产生差压形成上升力。当浮子所受上升力大于浸在流体中浮子重量，浮子上升，环隙面积随之增大。环隙处流体流速迅速下降，浮子上下端差压降低。作用于浮子的上升力随着减小。直到上升力与浸在流体中浮子重量平衡时，浮子便稳定在某一位置，浮子位置的高低即对应着被测介质流量的大小。

浮子内置磁钢，在浮子随介质上下移动时，磁场随浮子的移动而变化。指示器中固定在指针轴上的随动磁钢与浮子内磁钢耦合，带动指针及传感磁钢转动，指针在刻度盘上指示出就地瞬时流量，通过磁传感器转化成电信号，经电路处理后显示出瞬时流量及累积流量。



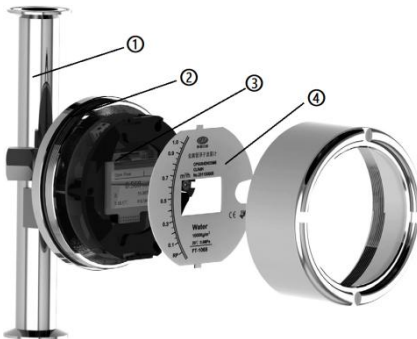
- ①--测量管：50/51/52/53/54/55
- ②--指示器：M30 指示器（全功能指示器），铸铝圆壳
- ③--线路板：二线制 / 多线制 / ModBus/Hart/FF/ 电池
- ④--刻盘：远传 / 就地 / 报警

图 2 M30 指示器



- ①--测量管：50/51/52/53/54/55
- ②--指示器：M20 指示器，铸铝方壳
- ③--线路板：二线制 / 多线制 / ModBus/Hart/FF/ 电池
- ④--刻盘：远传 / 就地 / 报警

图 3 M20 指示器



- ①--测量管：55
- ②--指示器：M6 指示器，全不锈钢圆壳
- ③--线路板：二线制 / 多线制 / ModBus/Hart/FF
- ④--刻盘：远传 / 就地 / 报警

图 4 M6 指示器

第三章 技术参数

表 1

类型	参数
测量范围 (100% 值)	水 (20℃): (1~200000) L/h 空气(20℃.0.1013MPa): (0.5~2000)m ³ /h
量程比	标准型 10:1 特殊型 20:1
准确度等级	标准型: 液体: 1.5 级 气体: 2.5 级; 特殊定制: 液体: 1.0 级 气体: 1.5 级
压力等级	标准型: DN15~DN50 ≤ 4.0MPa ; DN65~DN200 ≤ 1.6MPa 高压型: 温度范围: -80℃ ~200℃ , DN15~DN100: ≤ 10MPa 温度范围: 200℃ ~ 350℃ , DN15~DN100: ≤ 6.3MPa 夹套的压力等级为 1.6Mpa.特殊型的选型和订货前应与工厂协商
连接方式	法兰型、卫生卡箍型、普通螺纹型、卫生螺纹型 特殊型: 按用户要求或用户提供
夹套连接	标准型: 法兰连接 HG20592 DN15/PN1.6NPa 特殊型: 按用户要求
介质温度	标准型: -20℃~+120℃ 高温型: 120℃~450℃ 低温型: -80℃~-20℃ PTFE:-40℃~80℃
环境温度	远传型: -40℃~+70℃ (液晶不会损坏), 液晶正常工作在 -20℃~+70℃ 就地指针型、就地报警型: -40℃~+80℃

电缆接口	M20*1.5 内螺纹
供电电源	标准型：24VDC 二线制（4~20）mA(12VDC~32VDC) 报警型：24VDC 多线制（4~20）mA(12VDC~32VDC) 交流型：（100~240）VAC 50Hz~60Hz 电池型：3.6V@9AH 锂电池，可连续使用三年
负载特征	Rlmax=600 Ω
报警输出	上、下限瞬时流量报警，光藕信号隔离达林顿管输出（内部 24VDC 供电，最大电流 8mA，外部供电 250mA@36VDC）就地报警型：上限、下限或上下限瞬时流量报警 干簧管开关量报警（触点容量 1A@30VDC）可选常开常闭上限、下限报警保持范围最大 60%量程，上、下限报警最小间隔 10%量程
脉冲输出	累积脉冲输出为光藕信号隔离达林顿管输出（内部 24VDC 供电，最大电流 8mA）。
防护等级	IP65
仪表安装高度	DN10 螺纹安装中心尺寸为 125mm DN15~DN200 标准型垂直高度 250mm，压力大于 6.3Mpa~10Mpa 口径大于或等于 DN80 高压型仪表高度为 300mm，其它订货前请与厂家协商。
介质粘度	DN15: $\eta < 5\text{mPa}\cdot\text{s}$ (S15.0~S15.3) $\eta < 30\text{mPa}\cdot\text{s}$ (S15.4~S15.10) DN25: $\eta < 250\text{mPa}\cdot\text{s}$ DN50~DN200; $\eta < 5\text{mPa}\cdot\text{s}$ (S15.0~S15.3) 特殊粘度介质测量需进行粘度修正，订货前请与厂家协商。

第四章 仪表安装示意图

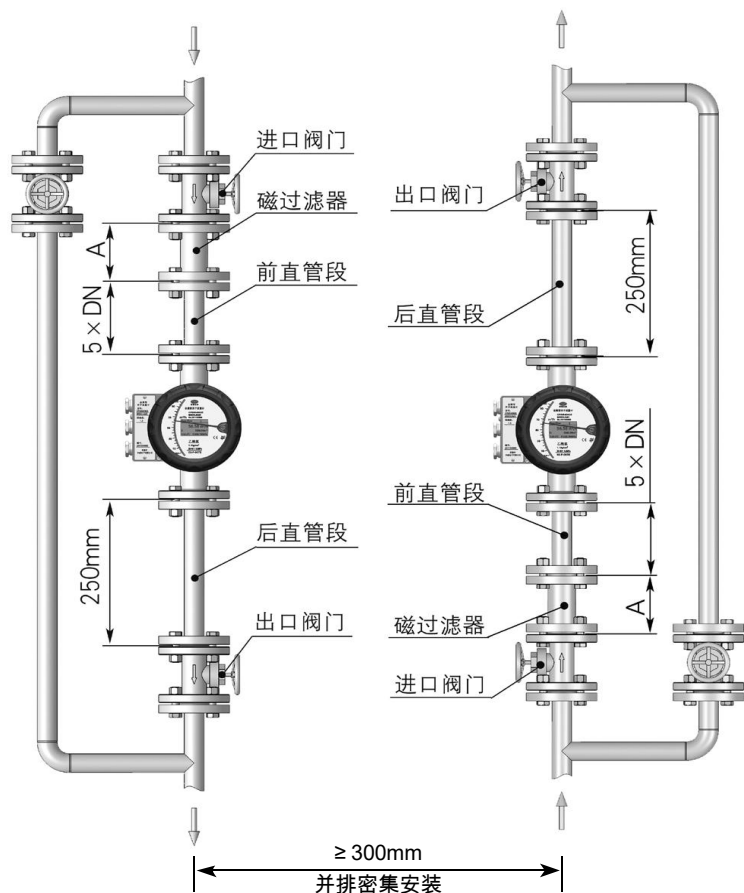


图 5 上进下出型安装图 图 6 下进上出型/卫生型安装图

其中 $5 \times DN$ 为前直管段长度， 250mm 为后直管段长度， A 为安装磁过滤器预留位置， $DN100$ 以下 $A=100\text{mm}$ ， $DN100$ 以上 $A=150\text{mm}$

注：(1)如果前后管段符合安装要求，可不带直管段

(2)如果介质中没有铁磁性物质，可不带磁过滤器

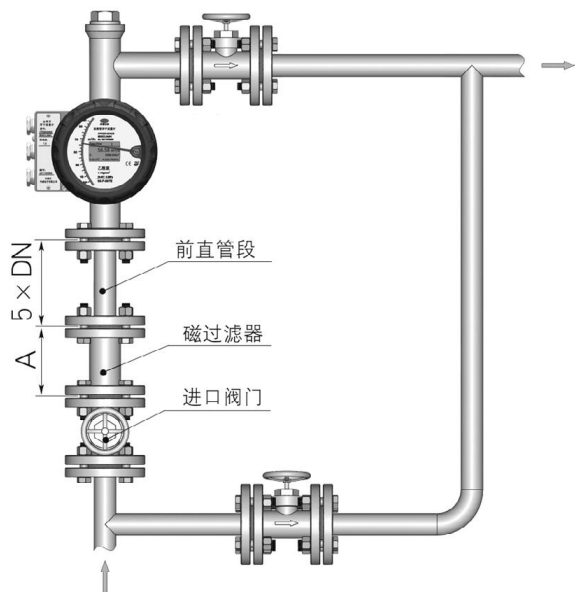


图 7 下进上横出型安装图

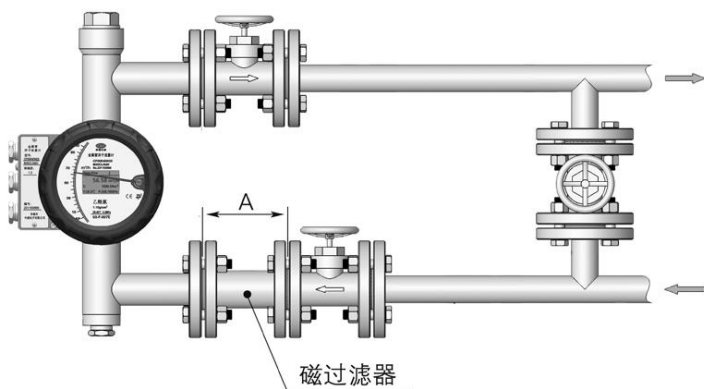


图 8 下横进上横出型安装图

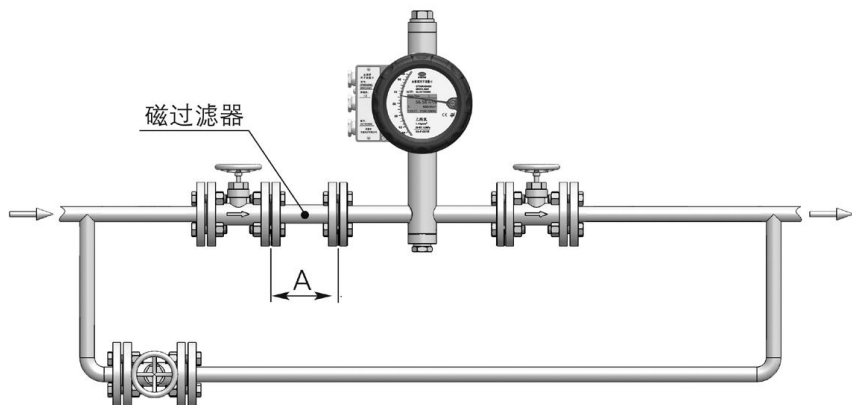


图 9 左进右出型安装图
(前后直管段对调即为右进左出型安装图)

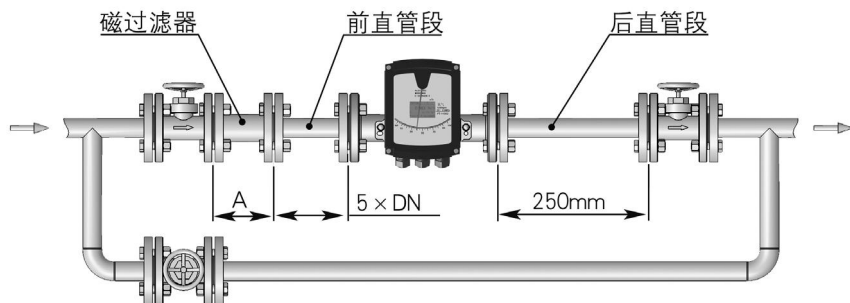


图 10 水平弹簧型安装图

第五章 仪表安装使用注意事项

5.1 通用要求

(1) 仪表属于精密设备，所以在运输、安装、储存和使用过程中，必须要轻拿轻放，杜绝野蛮运输，过应力安装，随地乱放现象。一定要保证指示器和传感器的相对位置不能改变，一旦相对位置发生改变，会直接影响仪表的测量精度。

(2) 仪表安装前，工艺管道应进行扫管，防止管道中滞留的铁磁性物质附着在仪表里，影响仪表的性能，甚至会损坏仪表。

如果不可避免，应在仪表的入口安装磁过滤器。仪表本身不参加投产前的气扫，以免损坏仪表。

(3) 仪表在安装到工艺管道之前，把测量管内塞挤浮子的填充物（防止运输途中浮子运动）取出，并检查仪表是否在运输中损坏。

(4) 仪表的安装形式分为垂直安装和水平安装。如果是垂直安装形式，应保证仪表的中心垂线与铅垂线夹角小于 2° ，如果是水平安装，53H应保证仪表的水平中心线与水平线夹角小于 2° ，53RL保证立管中心垂线与铅垂线夹角小于 2° 。

(5) 仪表的上下游管道应与仪表的公称口径相同，连接法兰或螺纹应与仪表的法兰和螺纹匹配，仪表上游直管段长度应保证是仪表公称口径的5倍，下游直管段长度大于等于250mm。

(6) 由于仪表是通过磁耦合传递信号的，所以为了保证仪表的精度，安装周围至少10cm半径范围内，不允许有铁磁性物质存在，密集并排安装时要保证间距大于等于300mm。

(7) 测量气体的仪表，是在0.1MPa， 20°C 状态下用空气标校的，如果气体在仪表的出口直接排放到大气，将会在浮子处产生气压降，使仪表指针抖动。如果是这样的工况条件，应在仪表的出口安装一个阀门，在运行时将阀门开度关小。

(8) 安装在管道中的仪表不应受到应力的作用，仪表的出入口应有

合适的管道支撑，可以使仪表处于最小应力状态。

(9) 安装 PTFE 衬里的仪表时，要特别小心。由于在压力的作用下，PTFE 会变形，所以要加装另配的四氟垫片，以免将衬里翻边压裂。

(10) 在长时间使用过程中，管道中不可避免要有铁磁性物质吸附在浮子上，如果杂质过多，会将浮子卡死或影响测量精度。所以要定期对仪表的测量管进行清洗。如果在仪表的入口装有磁过滤器，也要对磁过滤器定期清洗。

(11) 由于仪表的指示器内装有电子器件，因此仪表在拆装外壳或使用过程中，要将螺钉或盖旋紧，保持壳体密封，一定要防止液体和铁磁性物质进入，同时要保证仪表的外壳可靠接地。

(12) 第一次使用仪表，要注意以下两点：

液体测量：在开启阀门过程中，为避免突然打开阀门，形成水头冲击，损坏仪表，务必要缓慢地打开阀门。

气体测量：在开启阀门之前，不要给管道加压，否则如果阀门被突然打开，浮子将急速冲向止动器，并有可能损坏仪表，所以务必要缓慢地打开阀门。测量气体的仪表可以装配一个气动阻尼装置，以最大程度减小浮子的震荡。

(13) 对于智能型指示器，首先保证电气接线正确，检查无误后，才能通电。否则，容易使仪表产生损坏；对于按键的操作，一定要按照使用说明进行，不要盲目操作，否则，会造成仪表内 EEPROM 存储的数据丢失或损坏。

(14) 仪表应贮存在 $-40^{\circ}\text{C}\sim 55^{\circ}\text{C}$ ，相对湿度不大于 90%的无雨雪、日晒及腐蚀性气体侵蚀的场所。

(15) 在清洁卫生时，避免用水冲洗仪表壳体，以防止水进入仪表壳体中，损坏仪表。

(16) 由于流量计本身有压力损失，所以仪表安装位置的介质压力必须大于流量计压损。

(17) 带有液晶显示的仪表，安装时要尽量避免阳光直射显示器，

降低液晶使用寿命。

(18) 低温介质测量时，如果没有订购保温夹套或真空夹套，现场需要进行保温处理。

(19) 在仪表接线前一定要确定好仪表的供电及输出方式，确定好电路板上电源和信号的端子号以免接错造成仪表的损坏。

(20) 用户必须遵循本使用手册的要求，以保证仪表的正确和安全使用。

第六章 外形尺寸及重量

6.1 下进上出型

a、下进上出型标准型及夹套型配 M30 指示器外形尺寸及重量

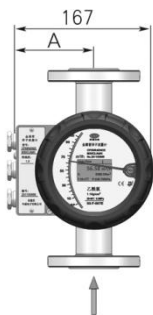


图 11 标准型

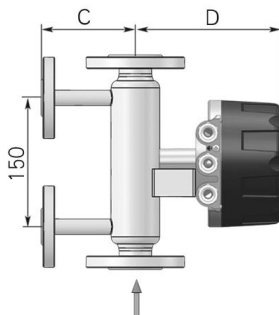
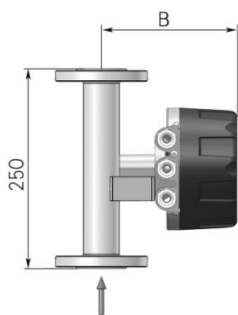


图 12 夹套型

表 2

下进上出型标准型及夹套型配 M30 指示器外形尺寸及重量表							
规格	A	B		C	D	标准型重量	夹套型重量
		标准型	高温型			大约重量 /kg	大约重量 /kg
DN15	133	139	179	100	139	3.6	6.4
DN20	133	139	179	110	139	4.1	6.9
DN25	121	139	179	110	139	5.5	10.4
DN32	121	139	179	120	139	6.1	10.9
DN40	121	139	179	120	158	6.6	11.1
DN50	106	158	179	120	158	9.6	12.4
DN65	106	158	179	140	158	10.1	12.9
DN80	93	158	179	140	158	13.35	20
DN100	83.5	179	234	150	179	16.9	21
DN125	83.5	179	234	185	234	17.9	22
DN150	64.5	234	234	185	234	33.6	35
DN200	29	234	234	210	234	48.6	50

b、下进上出型衬 PTFE 型配 M30/M20 指示器外形尺寸及重量表

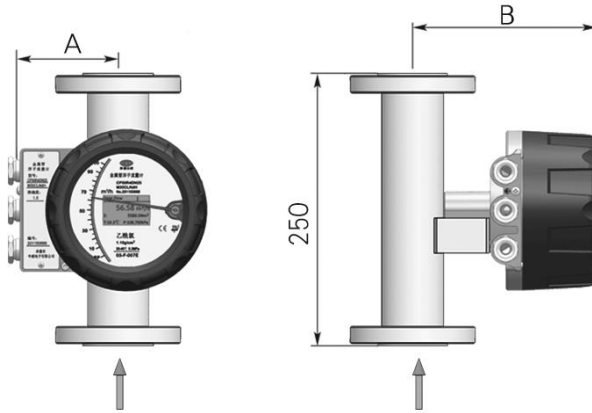


图 13
表 3

下进上出型衬 PTFE 型配 M30/M20 指示器外形尺寸及重量表					
规格	M30 指示器		M20 指示器		大约重量 /kg
	A	B	A	B	
DN15	128	139	110	138	3.9
DN20	121	139	103	138	4.2
DN25	115	139	97	138	5.4
DN32	109.5	139	92	138	6.5
DN40	105.5	158	88	157	7.5
DN50	102	158	84	157	8.3
DN65	93	158	75	157	10.5
DN80	90	158	72	157	14.4
DN100	77	179	59	178	17

c、下进上出型标准型及夹套型配 M20 指示器外形尺寸及重量表

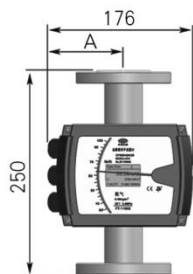


图 14 标准型

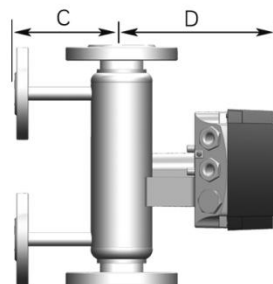
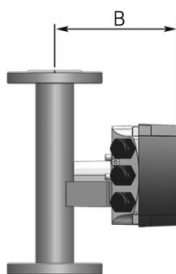


图 15 夹套型

表 4

下进上出型标准型及夹套型配 M20 指示器外形尺寸及重量表							
规格	A	B		C	D	标准型重量	夹套型重量
		标准型	高温型			大约重量 /kg	大约重量 /kg
DN15	115	138	178	100	138	3.6	6.4
DN20	115	138	178	110	138	4.1	6.9
DN25	103	138	178	110	138	5.5	10.4
DN32	103	138	178	120	138	6.1	10.9
DN40	103	138	178	120	157	6.6	11.1
DN50	88	157	178	120	157	9.6	12.4
DN65	88	157	178	140	157	10.1	12.9
DN80	75	157	178	140	157	13.35	20
DN100	65.5	178	233	150	178	16.9	21
DN125	65.5	178	233	185	233	17.9	22
DN150	46.5	233	233	185	233	33.6	35
DN200	11	233	233	210	233	48.6	50

6.2 下进上横出型

下进上横出型标准型其夹套型配 M30/M20 指示器外形尺寸及重量表

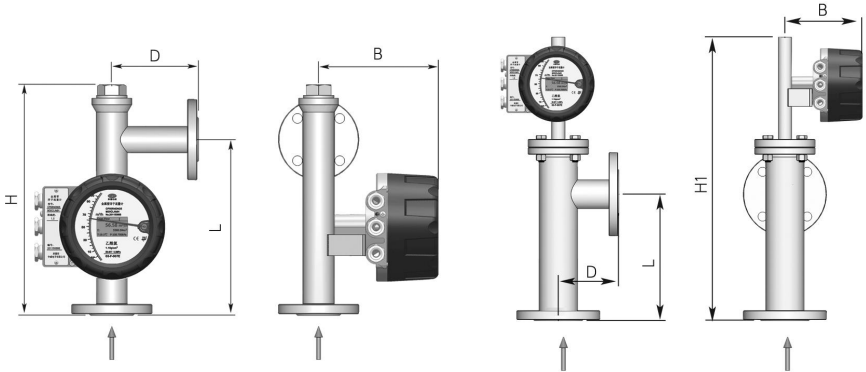


图 16 DN15 ~ DN25(标准型)

图 17 DN50 ~ DN200(标准型)

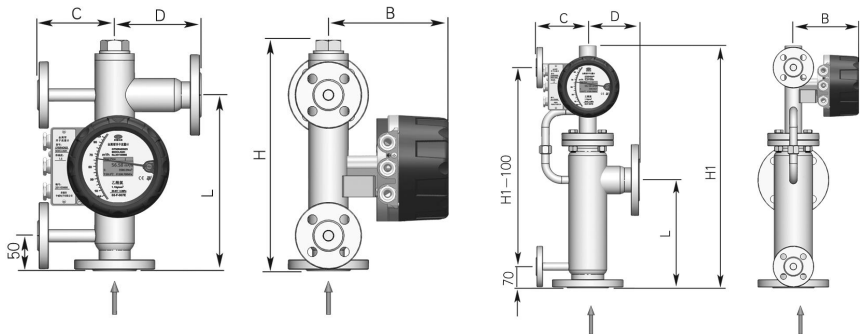


图 18 DN15 ~ DN25(夹套型)

图 19 DN50 ~ DN200(夹套型)

表 5

下进上横出型及其夹套型配 M30/M20 指示器外形尺寸及重量表											
规格	M30 指示器		M20 指示器		C	D	H	H1	L	大约重量 /kg	
	B		B							标准型	夹套型
	标准型	高温型	标准型	高温型							
DN15	139	179	138	178	100	120	330		250	5	7.7

DN20	139	179	138	178	100	120	340		250	5.7	8.4
DN25	139	179	138	178	100	120	340		250	8.3	11.2
DN32	139	179	138	178	100	120	340		250	9.7	11.7
DN40	139	181	138	180	120	120		560	250	11.7	13.7
DN50	139	181	138	180	120	120		560	250	16.3	18.7
DN65	139	181	138	180	140	150		575	250	23.7	26.7
DN80	139	181	138	180	140	150		575	250	27.9	30
DN100	139	181	138	180	150	150		590	250	33.2	39.5
DN125	139	181	138	180	185	180		690	300	40	45
DN150	139	181	138	180	185	180		690	300	57.7	63
DN200	139	181	138	180	210	200		780	350	68	74

6.3 水平弹簧型

水平弹簧型系列配 M30/M20 指示器外形尺寸及重量表

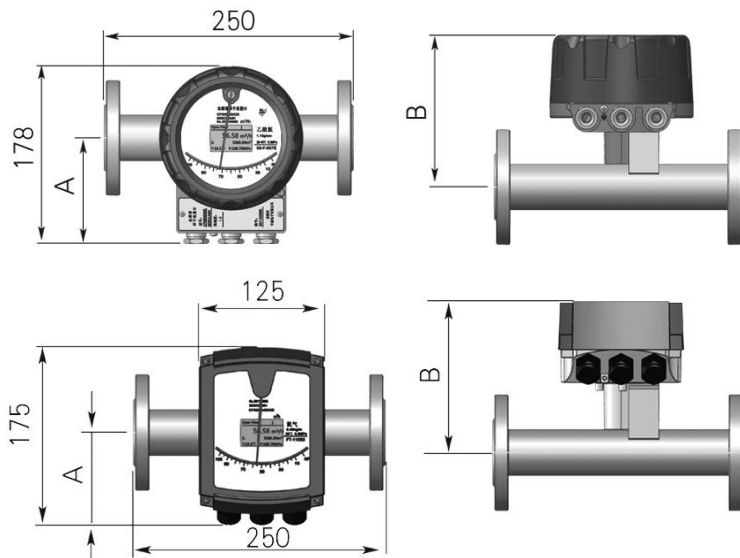


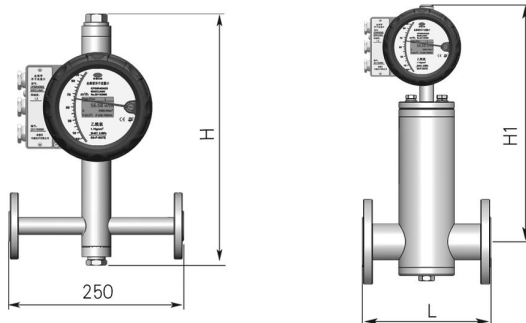
图 20

表 6

水平弹簧型配 M30/M20 指示器外形尺寸及重量表							
规格	M30 指示器			M20 指示器			大约重量 /kg
	A	B		A	B		
		标准型	高温型		标准型	高温型	
DN15	133	139	179	115	138	178	3.9
DN20	133	139	179	115	138	178	4.2
DN25	121	139	179	103	138	178	5.4
DN32	121	139	179	103	138	178	6.5
DN40	121	158	179	103	157	178	7.5
DN50	106	158	179	88	157	178	8.3
DN65	106	158	179	88	157	178	10.5
DN80	93	158	179	75	157	178	14.4
DN100	83.5	179	234	65.5	178	233	16
DN125	83.5	234	234	65.5	233	233	18
DN150	64.5	234	234	46	233	233	33
DN200	29	234	234	11	233	233	48

6.4 左进右出（右进左出）型

左进右出（右进左出）型标准型及其夹套型配 M30/M20 指示器外形尺寸及重量表



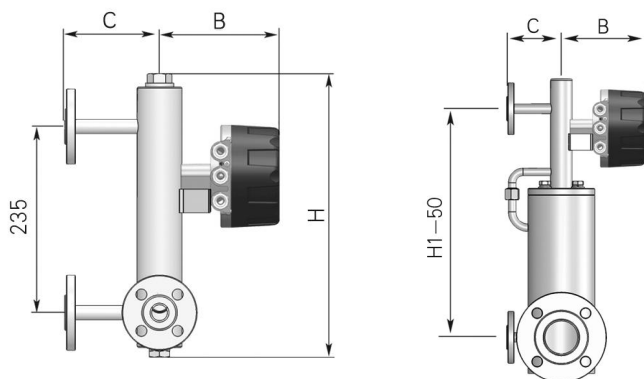


图 21

表 7

左进右出（右进左出）标准型及其夹套型配 M30/M20 指示器外形尺寸及重量表										
规格	M30 指示器		M20 指示器		C	H	H1	L	大约重量 /kg	
	B		B						标准型	夹套型
	标准型	高温型	标准型	高温型						
DN15	139	179	138	178	100	355		250	5.3	8
DN20	139	179	138	178	100	370		250	6	8.8
DN25	139	179	138	178	100	370		250	8.7	11.5
DN32	139	179	138	178	100	370		250	10	12
DN40	139	181	138	180	150		485	250	12	14
DN50	139	181	138	180	150		485	250	16.6	19
DN65	139	181	138	180	190		520	250	24	27
DN80	139	181	138	180	190		520	400	28.2	32.5
DN100	139	181	138	180	210		540	400	33.5	39.8
DN125	139	181	138	180	238		600	500	45	48
DN150	139	181	138	180	238		600	500	58	63.4
DN200	139	181	138	180	290		800	550	71	81

6.5 上进下出型

上进下出型配 M30/M20 指示器外形尺寸及重量表

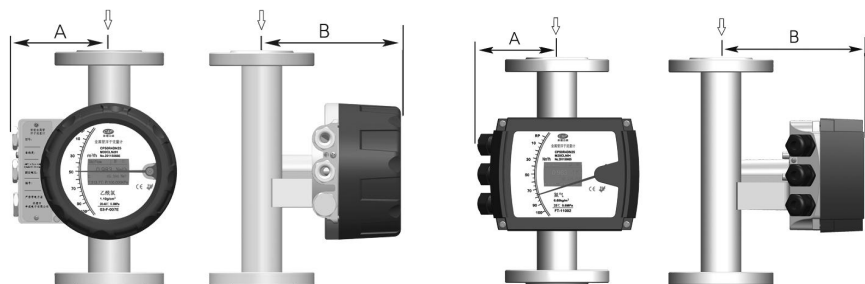


图 22

表 8

上进下出型配 M30/M20 指示器外形尺寸及重量表							
规格	M30 指示器			M20 指示器			大约重量 /kg
	A	B		A	B		
		标准型	高温型		标准型	高温型	
DN15	133	139	179	115	138	178	3.9
DN20	133	139	179	115	138	178	4.2
DN25	121	139	179	103	138	178	5.4
DN32	121	139	179	103	138	178	6.5
DN40	121	158	179	103	157	178	7.5
DN50	106	158	179	88	157	178	8.3
DN65	106	158	179	88	157	178	10.5
DN80	93	158	179	75	157	178	14.4
DN100	83.5	179	234	65.5	178	233	16
DN125	83.5	234	234	65.5	233	233	18
DN150	64.5	234	234	46	233	233	33
DN200	29	234	234	11	233	233	48

6.6 卫生型

a、卫生级抛光管卡箍连接及食品级螺纹连接配 M30/M20 指示器外形尺寸及重量表

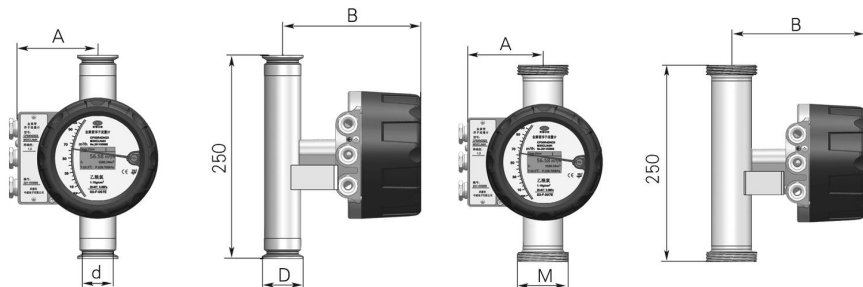


图 23

表 9

卫生型配 M30/M20 指示器外形尺寸及重量表								
规格	M30 指示器		M20 指示器		d	D	M	大约重量 /kg
	A	B	A	B				
DN15	133	139	115	138	Φ 25.4	50.5	RD40X1/6	2.4
DN20	121	139	103	138	Φ 32	50.5	RD48X1/6	3.5
DN25/DN32	121	139	103	138	Φ 42	50.5	RD60X1/6	3.5
DN40	106	158	88	157	Φ 50.8	50.5	RD70X1/6	3.5
DN50	106	158	88	157	Φ 76	64	RD98X1/6	5.3
DN65	93	158	75	157	Φ 76/Φ 102	77.5	RD98X1/6 RD125X1/6	5.3
DN80	93	158	75	157	Φ 102	91/106	RD125X1/6	7.3
DN100	83.5	179	65.5	178	Φ 122	119	RD125X1/6	8.1

b、卫生级抛光管卡箍连接及食品级螺纹连接配 M30/M20 指示器
外形尺寸及重量表

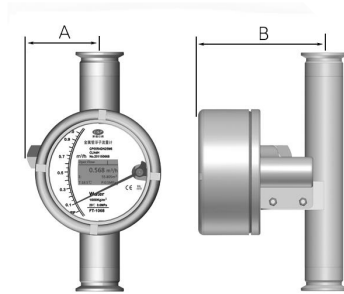


图 24

表 10

卫生型配 M6 指示器外形尺寸及重量表			
规格	A	B	大约重量 /kg
DN15	97	125	1.9
DN20	92	125	2.4
DN25/DN32	87	125	3
DN40	83	147	3.5
DN50	70	147	4.8
DN65	70	147	4.8
DN80	57	147	6.8
DN100	47	168	7.6

第七章 仪表接线

7.1 二线制 (4~20) mA 输出接线方法 (包括 Hart 型, FF 现场总线型)

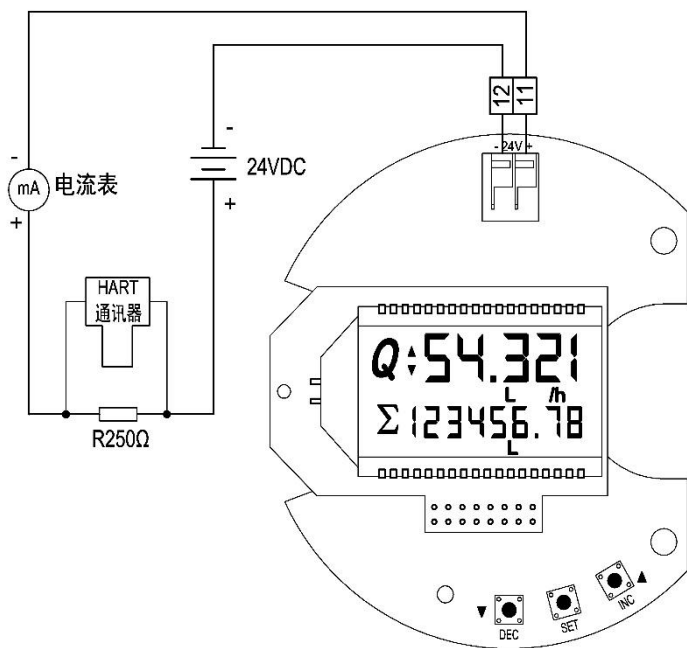


图 25

7.2 多线制（24VDC、220VAC 供电，ModBus、报警及脉冲输出、批次处理方式）接线方法

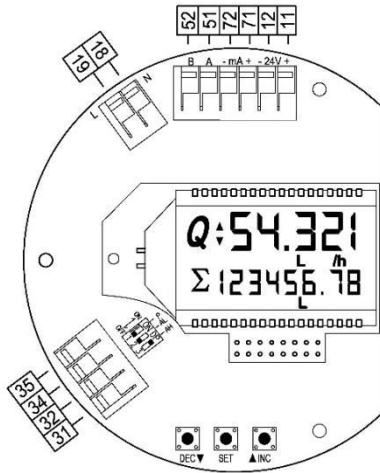
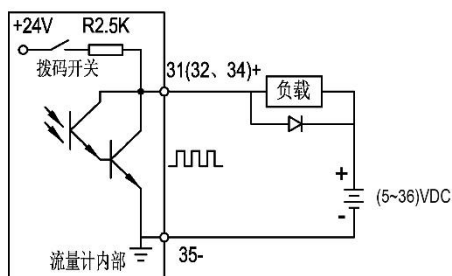


图 26

表 11

序号	说明	标识
11	直流电源供电	24VDC+
12		24VDC-
18	220VAC 供电	N
19		L
31	上限报警/脉冲输出/批次输出	+
32	下限报警/脉冲输出/批次输出	+
34	脉冲/批次输出	+
35	报警/脉冲/批次输出公共地	-
51	ModBus 协议输出	A
52		B
71	多线制电流输出	+
72		-

注：脉冲输出、批次输出，报警输出端子为复用端子，对应输出方式需由软件进行设置。三路输出由相应拨码开关选择有源输出或无源输出，拨码开关置于 ON 端为有源输出，由流量计内部供电，内部供电为 $8\text{mA}@24\text{VDC}$ ，可外接电子计数器，PLC 或 DCS；拨码开关置于 OFF 端为无源输出，需外接 $5\sim 36\text{VDC}$ 电源，供电电源最大 $250\text{mA}@36\text{VDC}$ ，使用感性负载时应如图加续流二极管。



脉冲、批次、报警无源输出接线
(拨码开关处于OFF)

图 27

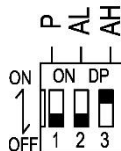
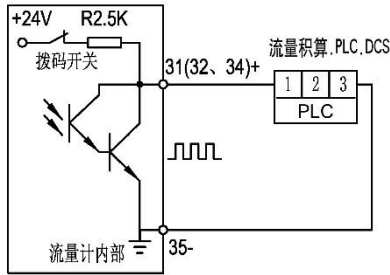


图 28

拨码开关

ON:内部供电 24VDC

OFF:需外部供电 $5\sim 36\text{VDC}$ 拨码开关 1 号对应脉冲输出端子，2 号对应下限报警接线端，3 号对应上限报警接线端子。



脉冲、批次、报警有源输出接线
(拨码开关处于ON)

图 29

脉冲、批次、报警有源输出 接线（拨码开关处于 ON）。

7.3 干簧管开关量报警接线方法

干簧管分为常开（默认）、常闭、常开常闭三种触点形式，订货时需做出说明需要哪一种开关形式。

干簧管触点容量 1A@30VDC

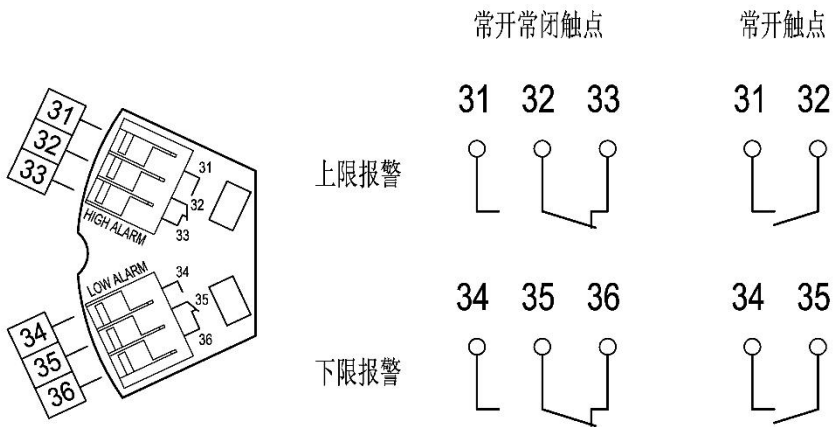


图 30

第八章 仪表调试

1、指示器软件调试见附表 1 《智能金属管浮子流量计软件操作说明》。

2、带 Hart 协议指示器通讯参数的设置与操作。

如果仪表要与上位机通讯时，通讯前要进行相应的参数设置，参数设置如表 2。

■ 按键操作见附表 1

3、带 ModBus 协议指示器通讯参数的设置与操作

如果仪表要与上位通讯时，通讯前要进行相应的参数设置，参数设置如表 3。

■ 按键操作见附表 1

如果仪表要与亚控组态王等组态软件通讯时，变量名称及地址见表 21。

表 12

通讯波特率	1200
数据长度	8
停止长度	1
奇/偶校验	无
设备地址范围	0 到 15
通讯地址	Hart

表 13

通讯波特率	1200~38400
数据长度	8
停止长度	1
奇/偶校验	无
设备地址范围	1 到 99
通讯地址	RS485

表 14

版本号：ModBus—RCP516V-2.0 ModBus 通信 4 号命令，读取输入寄存器，高字节在前					
变量名称	十进制地址	十六进制地址	数据格式	格式说明	说明
瞬时流量	31001	0×03E8	Float	4 字节浮点型	
累积流量	31003	0×03EA	Float	4 字节浮点型	
瞬时流量单位	31005	0×03EC	Float	2 字节整型	低字节
累积流量单位	31006	0×03ED	Float	2 字节整型	高字节
瞬时电流	31007	0×03EE	Float	4 字节浮点型	
瞬时百分比	31009	0×03F1	Float	4 字节浮点型	
瞬时流速	31011	0×03F3	Float	4 字节浮点型	

第九章 故障分析与处理

9.1 抖动

(1) 轻微抖动：一般由于介质波动引起。可采用增加缓冲装置或加长直管段的方式来克服。

(2) 中度抖动：一般由于介质流动状态造成。对于气体一般由于介质操作压力不稳造成。可采用稳压或稳流整流装置来克服或加大仪表气阻尼。

(3) 剧烈抖动：主要由于介质脉动，气压不稳或流量计出口无背压，可采用稳压、稳流或增加缓冲装置，增加仪表出口背压。

9.2 指针停到某一位置不动

主要原因是浮子卡死。

(1) 一般由于仪表使用时开启阀门过快，使得浮子飞快向上冲击导向器，造成导向器变形而将浮子卡死。但也不排除由于浮子导向杆与导向器不同心，造成浮子卡死。处理时可将仪表拆下，将变形的导向器取下整形，并检查与导向杆是否同心，如不同心可进行校正，然后将浮子装好，手推浮子，感觉浮子上下通畅无阻卡即可，另外。在仪表安装时一定要垂直或水平安装。不能倾斜，否则也容易引起卡表并给测量带来误差。

(2) 测量管内有杂质卡住浮子，清除杂质即可。

9.3 阀门打开仪表指针到最大值

主要原因是仪表的量程选的太小，应增大仪表的量程。

9.4 测量误差大

(1) 安装不符合要求

■对于垂直安装仪表要保持垂直，倾角不大于 2° 。

■对于水平安装仪表要保持水平，倾角不大于 2° 。

■仪表周围100mm半径空间内不得有铁磁性物体。

■安装位置要远离阀门变径口、泵出口、工艺管线转弯口等。要保持前 5D 后 250mm 直管段的要求。

(2) 液体介质的密度变化较大也是引起误差较大的一个原因。由于仪表在标定前,都将介质按用户给出的密度进行换算,换算成标校状态下水的流量进行标定。因此如果介质密度变化较大,会对测量造成很大误差。解决方法可将变化以后的介质密度带入公式,换算成误差修正系数,然后再将流量计测出的流量乘以系数换成真实的流量。

(3) 气体介质由于受到温度压力影响较大。建议采用温压补偿的方式来获得真实的流量。

(4) 由于长期使用及管道震动等多因素引起仪表传感磁钢、指针、配重、旋转磁钢等活动部件松动,造成误差较大。解决方法:

可先用手推浮子的方式来验证。首先观察指针是否在 RP 位置,若在 RP 位置,看输出是否为 4mA 流量显示是否为 0.再依次推动浮子使指针指向相应刻度进行验证。若发现不符,可对部件进行位置调整。一般要求专业人员调整。否则会造成位置丢失。

需返回厂家进行校正。

(5) 对于液体测量如果显示流量比实际流量大,绝大多数都是液体的粘度大,订货时没能准确提供液体粘度,需返厂进行粘度修正。

9.5 无电流输出

(1) 首先看接线是否正确。

(2) 液晶是否有显示,若有显示无输出,多为输出管坏,需更换线路板。

(3) 丢失标校值。由于 E2PROM 故障,造成仪表标定数据丢失。也会引起无输出电流,电流会保持不变。解决办法:可用数据恢复操作,如果不起作用,可先设定密码 2000 中的数据,再设定密码 2008 中数据,方法是用手推浮子标定从 RP-100%中的数据。

9.6 无现场显示

- (1) 检查接线是否正确。
- (2) 检查供电电源是否正确。
- (3) 检查液晶片是否损坏或接触不实。

9.7 现场液晶总显示 0 或满量程

- (1) 检查 2008 密码中设定零点 ZERO 和满量程 SPAN.要求零点要小于满量程的值，两值不能相等。
- (2) 检查采样数据是否上来，用手推指针看采样值变化，若无变化，一般为线路板采样电路故障，需更换线路板。

9.8 报警不正确

- (1) 检查偏差设定 d 值不能太大。
- (2) 检查 SU 中报警值设定大小。
- (3) 线路板故障，更换线路板。

9.9 累积脉冲输出不正确

- (1) 检查选择累积脉冲输出的那一路报警值是否设为零。
- (2) 脉宽设定是否正确，脉冲最大输出频率要小于设定脉宽对应的最大频率，见表 22。
- (3) 线路板故障，更换线路板。

表 15

脉宽设置	脉冲设置			
	0.001	0.01	0.1	1
5ms	360/h	3600/h	36000/h	360000/h
10ms	180/h	1800/h	18000/h	18000/h
50ms	36/h	360/h	3600/h	36000/h

不同脉宽和脉冲当量下，最大量程要小于表中对应单位小时流量

9.10 现场液晶显示与 PLC、DCS 上显示数值不符

- (1) 4~20mA 输出是否校验
- (2) PLC、DCS 上设置量程范围于 SSC 中流量计工程量程上下限是否一致。

第十章 产品附件

10.1 直管段

用户可选前 5DN（管道公称直径）直管段，后 250mm 的直管段与流量计配套安装，以保证仪表测量精度。

10.2 配对法兰、紧固件、密封垫

可按所选流量计法兰标准（GB、HG、JB、ANSI、DIN、JIS）提供配对法兰、紧固件以及密封垫。

10.3 磁过滤器

当介质中含有铁磁性杂质或初次安装使用流量计时，建议选用磁过滤器。磁过滤器可选不锈钢材质、衬聚四氟乙烯型，按连接方式可选法兰连接。夹持型、一体型，特殊结构按用户要求定做。

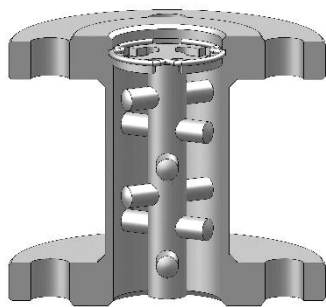


图 31 装配体 1

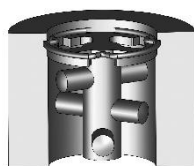


图 32 装配体 2

①C 型—法兰连接，总长 100mm（>DN100 口径 总长 1500mm）

②S 型—夹持连接，总长 5mm（≤DN100）

10.4 电池

电池型流量计电量不足时，可提供 BAT-9AH 型电池，采购型号 ATT5-B。

10.5 ModBus、Hart 协议调制解调器及上位机软件

ModBus、Hart 协议调制解调器及上位机软件可以通过电脑实现与现场仪表的通讯、调试

附件一 智能金属管浮子流量计软件操作说明

- 功能 1:
- 1.清累积流量
 - 2.报警设置
 - 3.脉冲批次设置
 - 4.设定小数点位置、单位及工程上下限
 - 5.设定工程师密码

起机版本号说明

CP516 U-214	二线制带 Hart 金属管浮子流量计软件版本号
CP516 U-25	多线制 ModBus 金属管浮子流量计软件版本号
CP516 U-186	电池型金属管浮子流量计显示软件版本号

- 功能 2:
- 1.量程上下限设定
 - 2.标定采样值
 - 3.切换点设定
 - 4.校正 (4~20)mA 电流

按加/减对密码 → 02000 LOCK → 按 SET 键 → 00000 ZERO → 按 → 01500 SPAN → 按 → Ad 110 → 按 SET →

量程下限显示设定值 可通过加、减键调整 量程上限显示设定值, 可通过加、减键调整 标定上限位

- 功能 3:
- 1.小信号切除设定
 - 2.阻尼、滤波设定

按加/减对密码 → 03018 LOCK → 按 SET → 08 CUT OFF → 按 → 01 DAMP → 按 → 03 FILTER → SET →

小信号切除设定, 8 表示 8% 切除, 可用加减键调整, 范围 0-30, 默认值 8 阻尼时间调整范围 1-10, 默认值为 1 滤波系数调整范围 1-10, 默认值为 3

- 功能 4:
- 数据恢复操作

按加/减对密码 → 01018 LOCK → 按 SET → NO RESET → 按加键 → YES RESET → 按 → -02- → 进行数据恢复操作

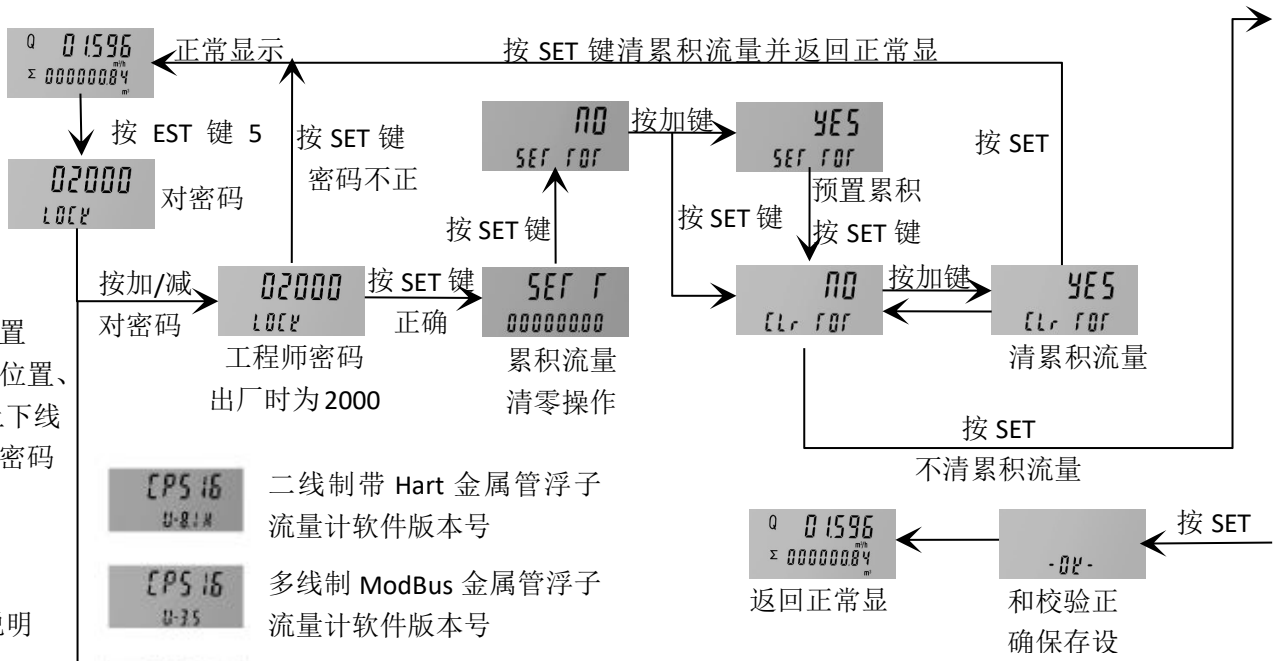
- 功能 5:
- 数据备份操作

按加/减对密码 → 61018 LOCK → 按 SET → NO SET → 按加键 → YES SET → 按 → -02- → 进行数据备份操作

- 功能 6:
- 1.设定设备轮询地

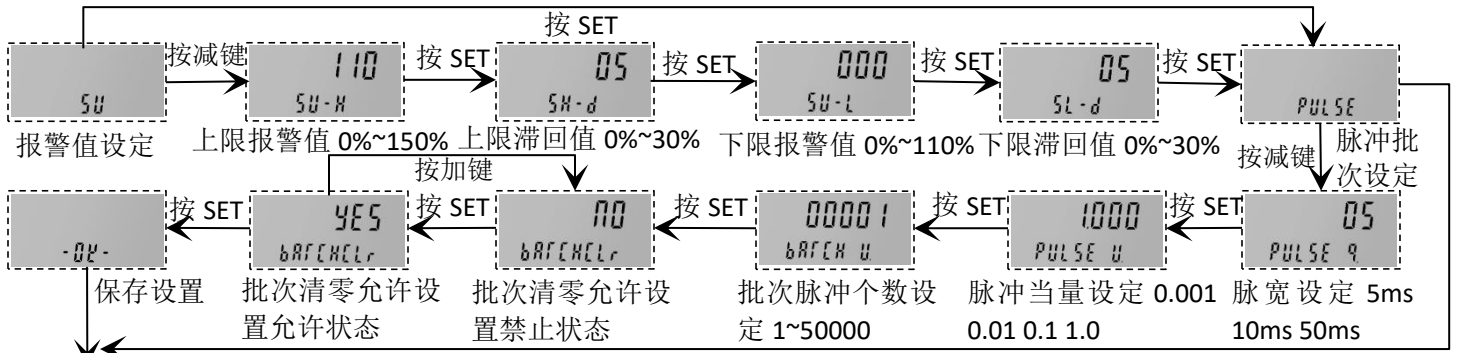
按加/减对密码 → 05018 LOCK → 按 → 00 ID → 按 → Hart 无此项 → 09600 bRUD → 按 → 25 DN → 按 SET →

设定地址: Hart (0~15) ModBus (1~99) 通讯速率设定 1200~38400, 默认值为 9600 口径设定, 单位 mm, 用于流速换算范围 15~200



★若选 No, 按 SET 键直接返回正常显示

二线制无光耦报警、脉冲上批次输出设置



注:
1. 当上限或下限报警值为零时, 该路报警即为脉冲上输出。
2. 当批次脉冲个数设定值大于 1 时即为批次输出。

