

温度模块
使用说明书



更多资讯请扫二维码

服务电话：400-185-1718

Sinomeasure

杭州联测自动化技术有限公司

www.sinomeasure.com

杭州联测自动化技术有限公司

U-SIN-ST500-CN4
第4版

前言

- 感谢您购买本公司产品。

- 本手册是关于产品的各项功能、接线方法、设置方法、操作方法、故障处理方法等的说明书。

- 在操作之前请仔细阅读本手册，正确使用本产品，避免由于错误操作造成不必要的损失。

- 在您阅读完后，请妥善保管在便于随时取阅的地方，以便操作时参照。

注意

- 本手册内容如因功能升级等有修改时，恕不通知。

- 本手册内容我们力求正确无误，如果您发现有误，请与我们联系。

- 本手册内容严禁转载、复制。

- 本产品禁止使用在防爆场合。

版本

U-SIN-ST500-CN4 第四版 2021年6月

确认包装内容

打开包装箱后，开始操作之前请先确认包装内容。如发现型号和数量有误或者外观上有物理损坏时，请与本公司联系。

产品清单

产品包装内容

序号	物品名称	数量	备注
1	温度模块	1	
2	合格证	1	
3	资料卡	1	

目录

第一章 产品概述.....	1
第二章 总装图.....	2
第三章 外形尺寸.....	3
第四章 技术参数.....	4
第五章 输入类型与传输精度.....	12
第六章 电气连接.....	14
6.1 组态示意图.....	14
6.2 电流输出温度变送器接线图.....	15
6.3 电压输出温度变送器接线图.....	16
第七章 注意事项.....	17
第八章 质保及售后服务.....	18

第一章 产品概述

智能温度模块（圆卡），用于热电阻 (RTD)、热电偶 (TC) 信号输入，二线制 (4~20) mA 模拟输出、(1~5) V 模拟输出、(2~10) V 模拟输出，安装于传感器内部 (Form B)。

第二章 总装图

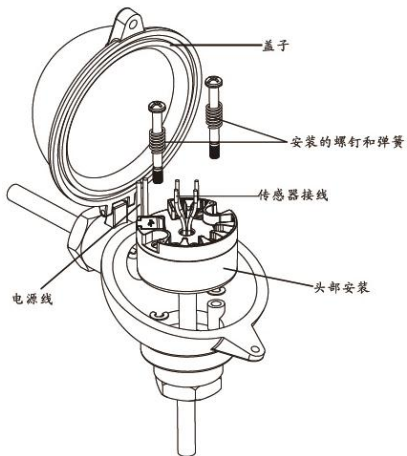


图 1 温度模块总装图

第三章 外形尺寸

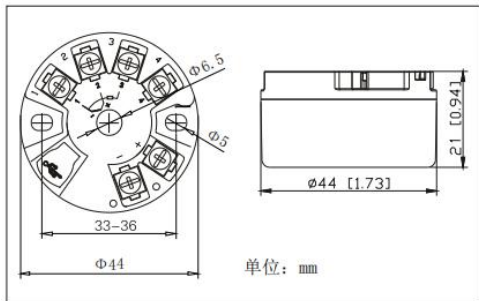


图 2 温度模块尺寸图

第四章 技术参数

表 1 电流输出型

输入	
输入信号	热电阻 (RTD)、热电偶 (TC)
冷端补偿温度范围	$(-20 \sim 60) ^\circ\text{C}$
补偿精度	$\pm 1^\circ\text{C}$
输出	
输出信号	$(4 \sim 20) \text{mA}$
负载电阻	$R_L \leq (U-10)/0.021$, U: 供电电压
上、下限溢出报警输出电流	$I_H=21\text{mA}$ 、 $I_L=3.8\text{mA}$
电源	
供电电压	$(12 \sim 40) \text{VDC}$
其它参数	

温度漂移	0.02%FS/°C
响应时间	1s 达到最终值的 90%
使用环境温度	(-40~80) °C
储藏温度	(-40~100) °C
抗震性	4g/2~150Hz
安装角度	不限
安装区域	B 型顶部盒式安装
电磁兼容性	符合测量、控制和实验室用的电设备 电磁兼容性要求

表 2 电压输出型

输入	
输入信号	热电阻 (RTD)、热电偶 (TC)
冷端补偿温度范围	$(-20\sim 60)^{\circ}\text{C}$
补偿精度	$\pm 1^{\circ}\text{C}$
输出	
输出信号	(1~5)V、(2~10)V
负载电阻	(1~5)V 负载电阻 $R_L \geq 250\text{K}\Omega$ (2~10)V 负载电阻 $R_L \geq 500\text{K}\Omega$
上、下限溢出报警输出电流	$I_H=21\text{mA}$ 、 $I_L=3.8\text{mA}$
电源	
供电电压	(1~5)V 输出: (14~40)VDC (2~10)V 输出: (19~40)VDC

其它参数	
温度漂移	0.02%FS/°C
响应时间	1s 达到最终值的 90%
使用环境温度	(-40~80) °C
储藏温度	(-40~100) °C
抗震性	4g/2~150Hz
安装角度	不限
安装区域	B 型顶部盒式安装
电磁兼容性	符合测量、控制和实验室用的电设备 电磁兼容性要求

表 3 电流输出隔离型

输入	
输入信号	热电阻 (RTD)、热电偶 (TC)
冷端补偿温度范围	$(-20 \sim 60) ^\circ\text{C}$
补偿精度	$\pm 1^\circ\text{C}$
输出	
输出信号	$(4 \sim 20) \text{mA}$
负载电阻	$R_L \leq (U-10)/0.021$, U: 供电电压
上、下限溢出报警输出电流	$I_H=21\text{mA}$ 、 $I_L=3.8\text{mA}$
电源	
供电电压	$(12 \sim 40) \text{VDC}$
其它参数	
温度漂移	$0.0075\% \text{FS}/^\circ\text{C}$

响应时间	1s 达到最终值的 90%
使用环境温度	(-40~80) °C
储藏温度	(-40~100) °C
绝缘强度 (输入、输出之间)	1500Vrms (1min, 无火花)
绝缘电阻 (输入、输出之间)	$\geq 100\text{M}\Omega$ (500VDC 时)
抗震性	4g/2~150Hz
安装角度	不限
安装区域	B 型顶部盒式安装
电磁兼容性	符合测量、控制和实验室用的电设备电磁兼容性要求

表 4 电流输出（带 HART）隔离型

输入	
输入信号	热电阻 (RTD)、热电偶 (TC)
冷端补偿温度范围	(-20~60) °C
补偿精度	±1°C
输出	
输出信号	(4~20)mA, 叠加 HART 协议
负载电阻	$R_L \leq (U-11)/0.021$, U: 供电电压
上、下限溢出报警输出电流	$I_H=21\text{mA}$ 、 $I_L=3.8\text{mA}$
电源	
供电电压	(12~40)VDC
其它参数	
温度漂移	0.0075%FS/°C

响应时间	700ms 达到最终值的 90%
使用环境温度	(-40~80) °C
储藏温度	(-40~100) °C
绝缘强度 (输入、输出之间)	1500Vrms (1min, 无火花)
绝缘电阻 (输入、输出之间)	$\geq 100\text{M}\Omega$ (500VDC 时)
抗震性	4g/2~150Hz
安装角度	不限
安装区域	B 型顶部盒式安装
电磁兼容性	符合测量、控制和实验室用的电设备电磁兼容性要求

第五章 输入类型与传输精度

表 5

类型	测量范围	最小 测量 范围	量程范围	转换 精度
Pt100	(-200~850) °C	10 °C	≤100 °C	0.2%
			>100 °C	0.1%
Cu50	(-50~150) °C	10 °C	≤100 °C	0.2%
			>100 °C	0.1%
B	(400~1800) °C	500 °C	≤300 °C	0.2%
			>300 °C	0.1%
E	(-100~1000) °C	50 °C	≤300 °C	0.2%
			>300 °C	0.1%
J	(-100~1200) °C	50 °C	≤300 °C	0.2%
			>300 °C	0.1%

第五章 输入类型与传输精度

K	(-180~1372) °C	50°C	≤300°C	0.2%
			>300°C	0.1%
N	(-180~1300) °C	50°C	≤500°C	0.2%
			>500°C	0.1%
R	(-50~1768) °C	500°C	≤500°C	0.2%
			>500°C	0.1%
S	(-50~1768) °C	500°C	≤500°C	0.2%
			>500°C	0.1%
T	(-200~400) °C	50°C	≤500°C	0.2%
			>500°C	0.1%
Wre3-2 5	(0~2315) °C	500°C	≤500°C	0.2%
			>500°C	0.1%
Wre5-2 6	(0~2310) °C	500°C	≤500°C	0.2%
			>500°C	0.1%

第六章 电气连接

6.1 组态示意图

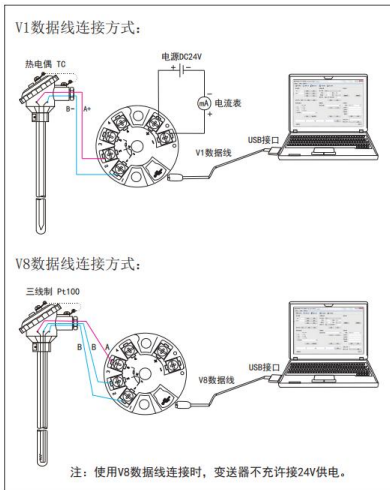


图 3

6.2 电流输出温度模块接线图

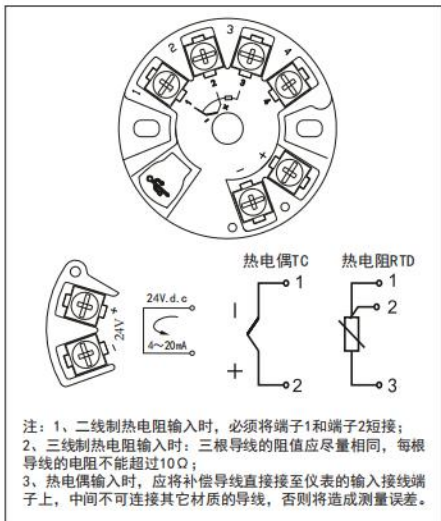


图 4

6.3 电压输出温度模块接线图

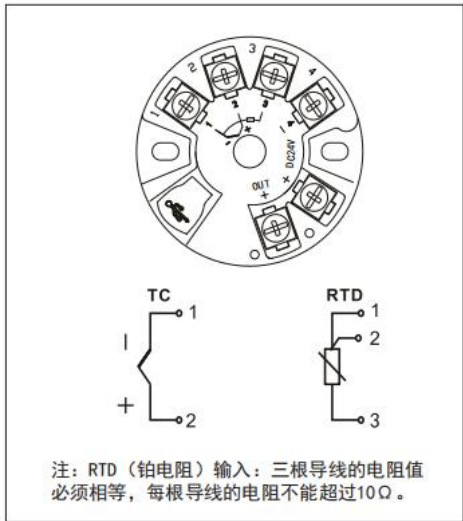


图 5

第七章 注意事项

(1) 传输精度数据是在环境温度 $20^{\circ}\text{C}\pm 2^{\circ}\text{C}$ 的条件下测试所得。

(2) 输出精度“%”是相对于设定的量程范围。

(3) 热电偶测量时还需要加上冷端补偿误差，内部冷端补偿误差 $\leq \pm 1^{\circ}\text{C}$ 。

(4) RTD（铂电阻）输入，三根导线的电阻值必须相等，每根导线的电阻不能超过 $10\ \Omega$ 。

第八章 质保及售后服务

本公司向客户承诺，本仪表供货时所提供的硬件附件在材质和制造工艺上都不存在缺陷。

从仪表购买之日开始计算，质保期内若收到用户关于此类缺陷的通知，本公司对确实有缺陷的产品实行无条件免费维护或者免费更换，对所有非定制产品一律保证7天内可退换。

免责声明

在质保期内，下列原因导致产品故障不属于三包服务范围：

- (1) 客户使用不当造成产品故障。
- (2) 客户对产品自行拆解、修理和改装造成产品故障。

售后服务承诺：

(1) 客户的技术疑问，我们承诺在接收用户疑问后2小时内响应处理完毕。

(2) 返厂维修的仪表我们承诺在收到货物后3个工作日内出具检测结果，7个工作日内出具维修结果。