

经济型三位单回路数字显示控制仪

使用说明书

U-HSX1103-LCCN2

1、产品介绍

经济型三位单回路数字显示控制仪采用模块化结构、操作方便、性价比高，适用于轻工机械、烘箱、实验设备、加热/冷却等控温范围在 0~999℃的对象。仪表采用双排三位数码管显示，具有多种热电阻、热电偶输入信号类型可选，测量精度为 0.3%；5 款外型尺寸可选、支持 2 路报警功能，带变送输出功能。输入端、输出端、电源端光电隔离，100-240V AC/DC 或 12-36V DC 开关电源供电，标准卡入式安装，工作环境温度在 0-50℃，且相对湿度 5-85%RH(无凝结)。

2、显示面板外观结构图

(1) PV 显示窗（测量值）

(2) SV 显示窗

测量状态下显示内容由一级参数中的 dis 定义；参数设定状态下显示设定值

(3) 第一报警（AL1）和第二报警（AL2）指示灯、输出灯(OUT)，A/M 指示灯无作用

(4) 确认键

(5) 移位键

(6) 减少键

(7) 增加键

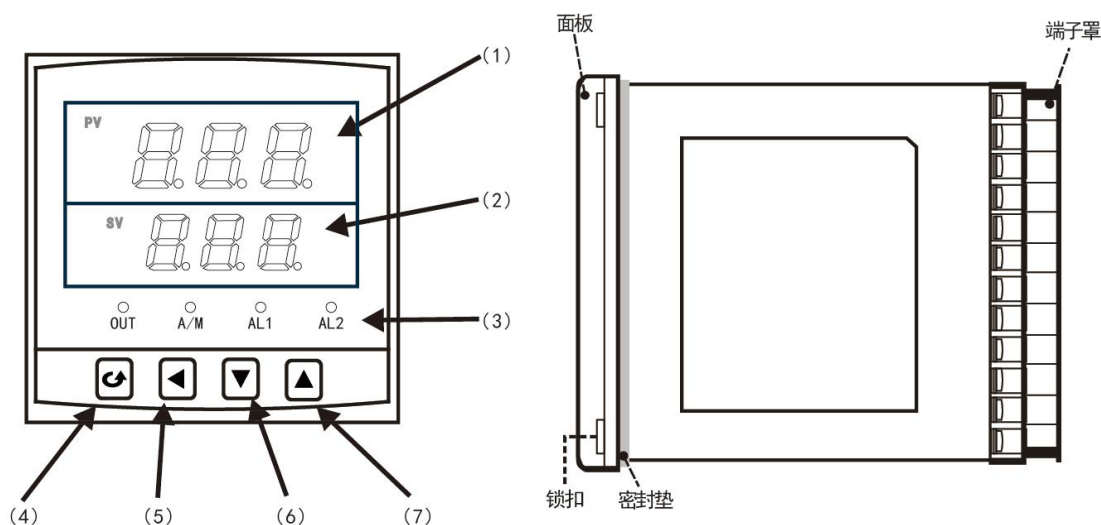


图 1

从外壳中取出表芯的方法仪表的表芯可以从表壳中拔出，其方法是将仪表前面板两侧的锁扣向外侧拨开，然后抓住仪表的前面板向外拔，即可使表芯与表壳分离。在回装时，将表芯插入表壳后一定要推紧，并将锁扣锁紧，以保证防护标准。

表 1 仪表外形尺寸及开孔尺寸:

外形尺寸/代码	开孔尺寸	外形尺寸	开孔尺寸
96*96mm (方式) /C	92*92mm	72*72mm (方式) /F	68*68mm
96*48mm (横式) /D	92*45mm	48*48mm (方式) /H	45*45mm
48*96mm (竖式) /E	45*92mm		

3、接线

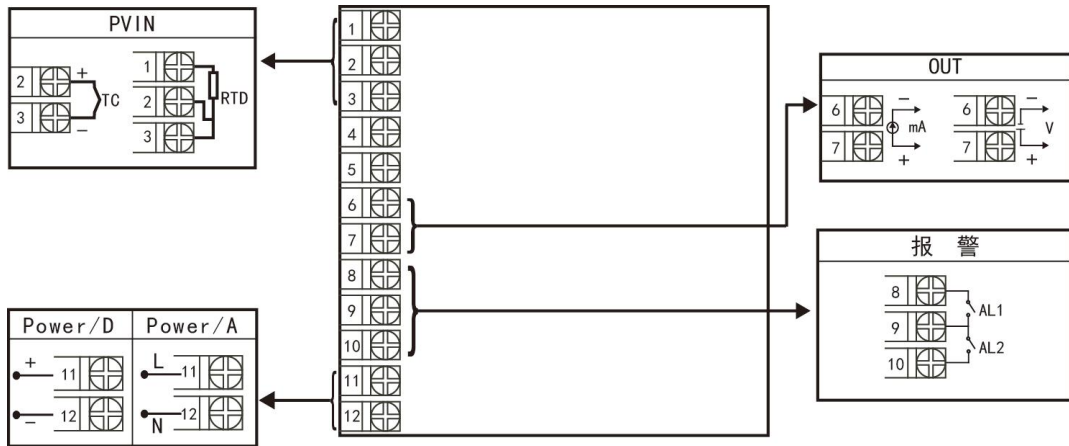


图 2

规格尺寸为 C、D、E 型接线图注：横竖式仪表后盖接线端子方向不一样，见示意图 3

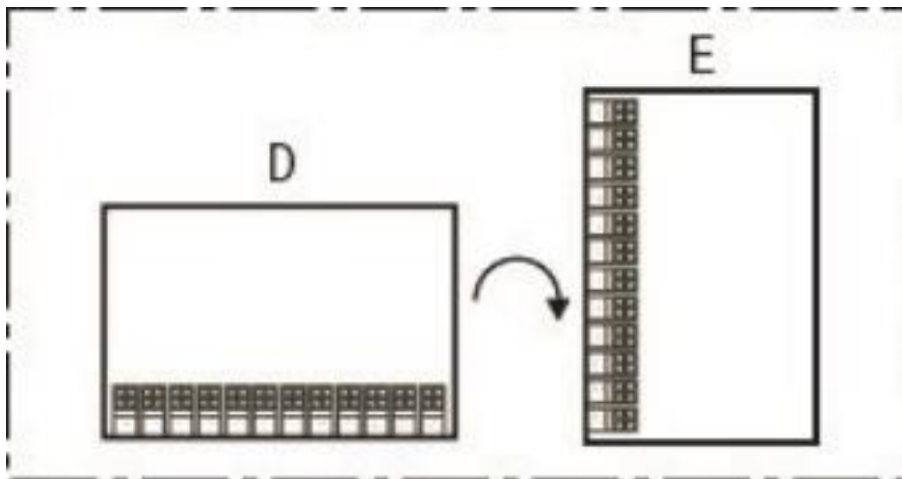


图 3

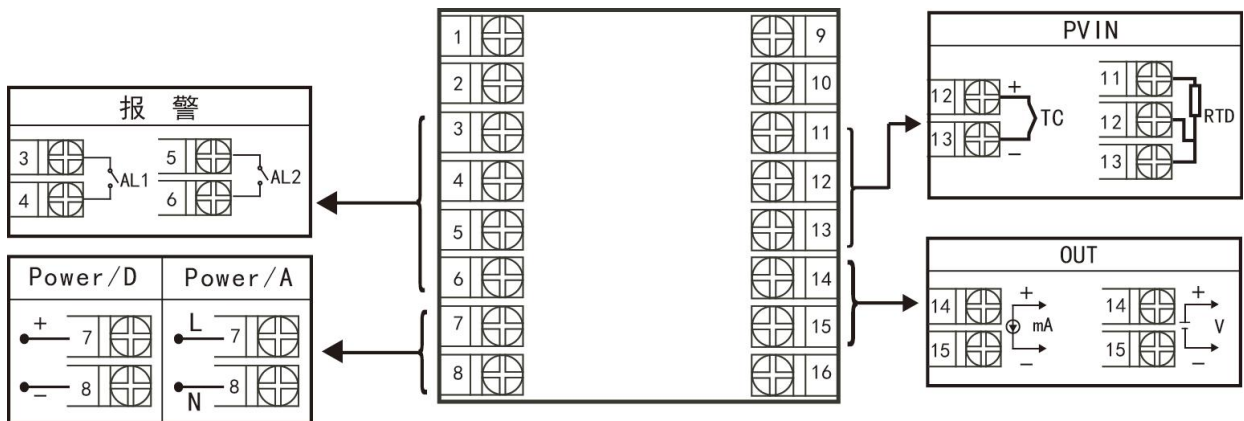


图 4 规格尺寸为 F 型接线图

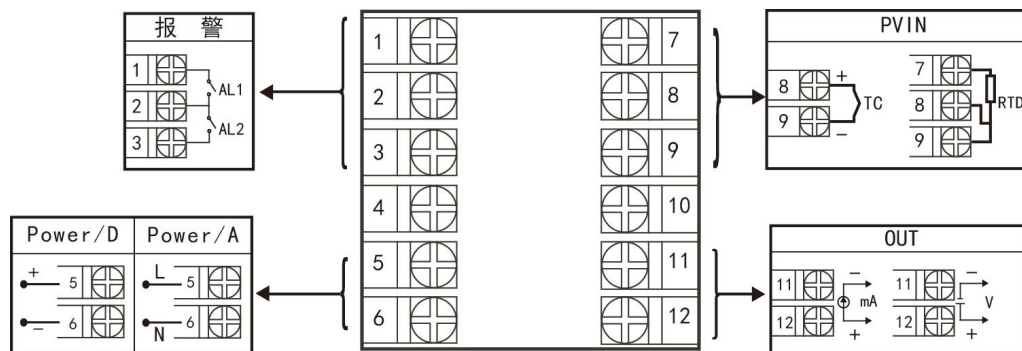


图5 规格尺寸为H型接线图

注：上述接线图中在同一组端子标有不同功能的，只能选择其中一种功能。

4 操作

仪表上电自检后，自动进入工作状态

- (1) 在工作状态下，按 键进行参数设置
- (2) 在其它任何菜单下，长按 键 5 秒回到测量画面；

★返回工作状态

- (1) 手动返回：在仪表参数设定模式下，按住 键 5 秒后，仪表自动回到实时测量状态。
- (2) 自动返回：在仪表参数设定模式下，不按任一键，60 秒后，仪表将自动回到实时测量状态。

4.1 一级参数设置

在工作状态下，按压 键 PV 显示 LOC，SV 显示参数字符；按增加、减少键来进行设置。
一级参数如下（下表参数与订货型号所带功能对应，无此功能时与之相对应的参数不显示）：

表 2

参数	符号	名称	设定范围（字）	说明	出厂预定值
	LOC	设定参数禁锁	LOC=00 LOC≠00, 132 LOC=132	无禁锁（一级参数修改有效） 禁锁（一级参数修改有效） 无禁锁（一级参数、二级参数修改有效）	00
	AL1	第一报警值	-199~999	第一报警的报警设定值	100
	AL2	第二报警值	-199~999	第二报警的报警设定值	50
	AH1	第一报警回差	0~999	第一报警回差值	0
	AH2	第二报警回差	0~999	第二报警回差值	0
	diS	SV 显示窗测量状态显示内容	diS=0 diS=1 diS=2 diS=3~5 diS=6 diS=7	显示输入分度号代码 显示第一报警值 显示第二报警值 不显示 显示℃ 不显示	0

4.2 二级参数设置

在工作状态下，按压 键 PV 显示 LOC，SV 显示参数字符；按压增加、减少键来进行设置，Loc=132 且长按 键进入二级参数。

二级参数如下(下表参数与订货型号所带功能对应，无此功能时与之相对应的参数不显示)：

表 3

参数	符号	名称	设定范围 (字)	说明	出厂预定值
P_n	PN	输入分度号	0~14	设定输入分度号类型 (见输入信号类型表)	2
dP	DP	小数点	dP=0 dP=1	无小数点 小数点在十位 (显示 XX.X)	1
$A_{\bar{n}1}$	AM1	第一报警方式	AM1=0 AM1=1 AM1=2	无报警 第一报警为下限报警 第一报警为上限报警	2
$A_{\bar{n}2}$	AM2	第二报警方式	AM2=0 AM2=1 AM2=2	无报警 第二报警为下限报警 第二报警为上限报警	1
PL	PL	测量量程下限	全程	设置输入信号的量程下限/变送输出量程下限	0
PH	PH	测量量程上限	全程	设置输入信号的量程上限/变送输出量程上限	999
P_b	Pb	显示输入的零点迁移	全程	设定显示输入零点的迁移量	0
P_L	PK	显示输入的量程比例	0.01~2.00 倍	设定显示输入量程的放大比例	1.00

表 4 输入信号类型表:

分度号 P_n	信号类型	测量范围	分度号 P_n	信号类型	测量范围
0	热电偶 B	400~999℃	5	热电偶 J	0~999℃
1	热电偶 S	0~999℃	6	热电偶 R	0~999℃
2	热电偶 K	0~999℃	7	热电偶 N	0~999℃
3	热电偶 E	0~999℃	11	热电阻 Cu50	-50~150℃
4	热电偶 T	0~400℃	14	热电阻 Pt100	-199~650℃