

# 简易型单回路数字显示控制仪

## 使用说明书

U-HSX1100-LCCN2

### 1. 产品介绍

简易型单回路数字显示控制仪，傻瓜式操作，0.3级测量精度，7款外型尺寸，双四位LED显示，可支持热电偶、热电阻、电压(可开方运算)、电流(可开方运算)及变送器输入，适用温度、压力、流量、液位、湿度等工业过程量的监测。支持2路报警功能，支持1路变送输出或支持采用标准MODBUS协议的RS485通讯接口，1路DC24V馈电输出，输入端、输出端、电源端光电隔离，100-240VAC/DC或12-36VDC开关电源供电，标准卡入式安装，工作环境温度在0-50℃，且相对湿度5-85%RH无凝结。

### 2. 显示面板外观结构图

(1) PV 显示窗 (测量值)

(2) SV 显示窗

测量状态下显示输入类型等参数

参数设定状态下显示设定值

(3) 第一报警 (AL1) 和第二报警 (AL2)

示灯、运行灯 (RUN) 和输出灯 (OUT)

(4) 确认键

(5) 移位键

(6) 减少键

(7) 增加键

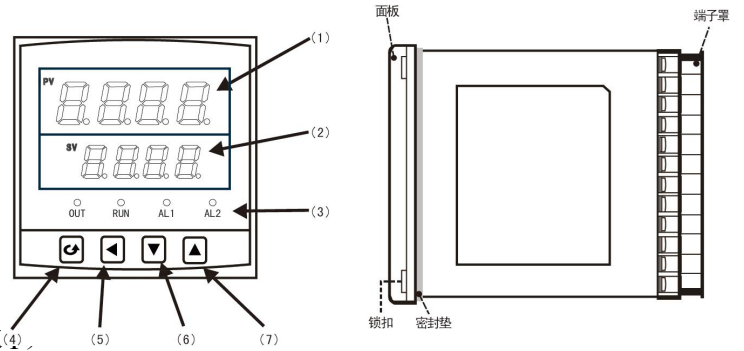


图 1

#### 从外壳中取出表芯的方法

仪表的表芯可以从表壳中拔出，其方法是将仪表前面板两侧的锁扣向外侧拨开，然后抓住仪表的前面板向外拔，即可使表芯与表壳分离。在回装时，将表芯插入表壳后一定要推紧，并将锁扣锁紧，以保证防护标准。

表 1 仪表外形尺寸及开孔尺寸

外形尺寸	开孔尺寸	外形尺寸	开孔尺寸
160*80mm (横式)	152*76mm	48*96mm (竖式)	45*92mm
80*160mm (竖式)	76*152mm	72*72mm (方式)	68*68mm
96*96mm (方式)	92*92mm	48*48mm (方式)	45*45mm
96*48mm (横式)	92*45mm		

## 3. 接线

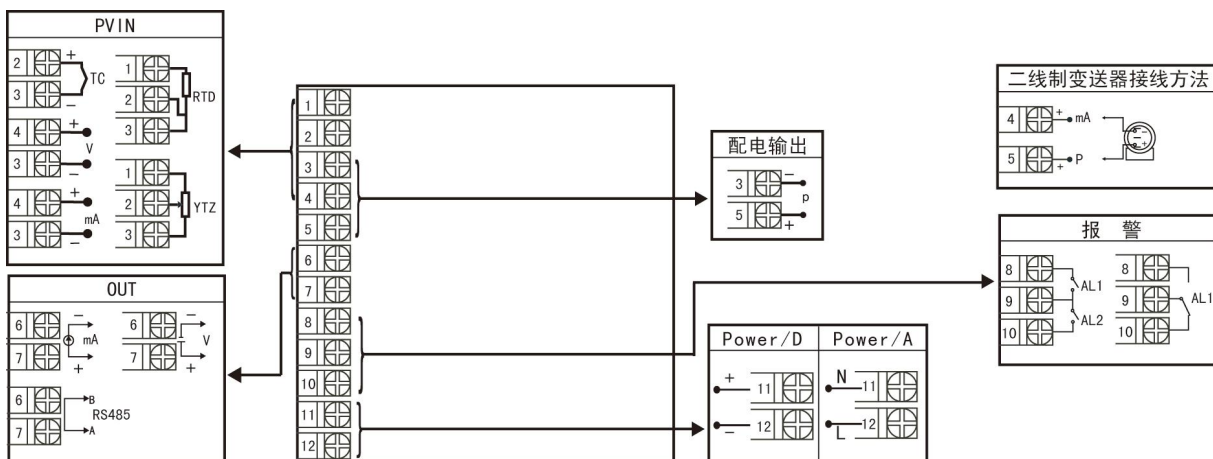


图 2

规格尺寸为 A、B、C、D、E 型接线图。

注：横竖式仪表后盖接线端子方向不一样，见示意图 3

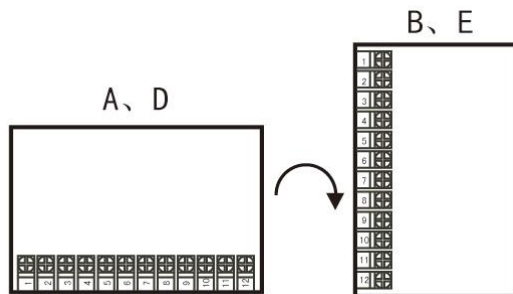


图 3

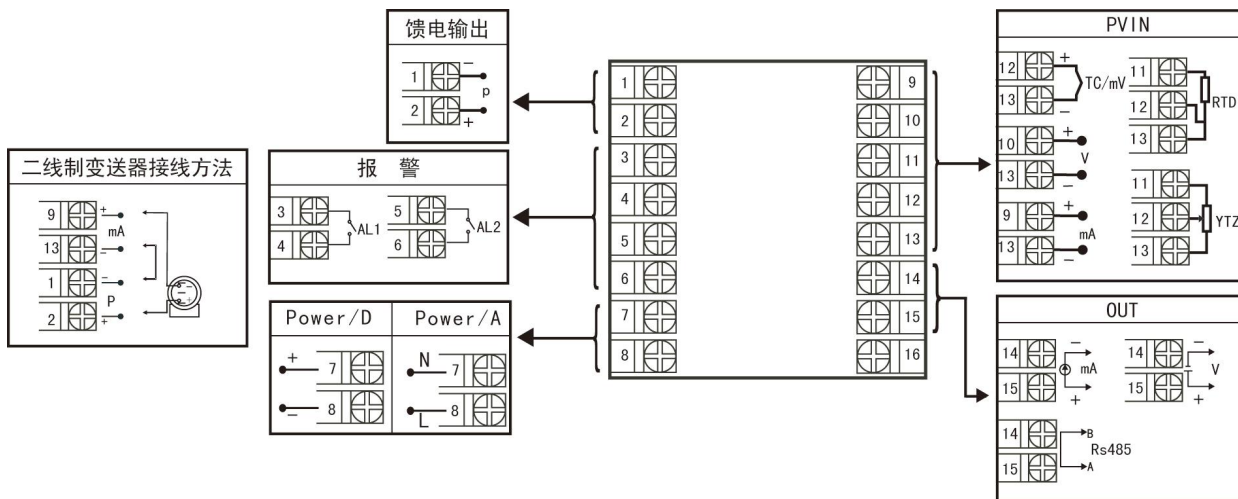


图 4 规格尺寸为 F 型接线图

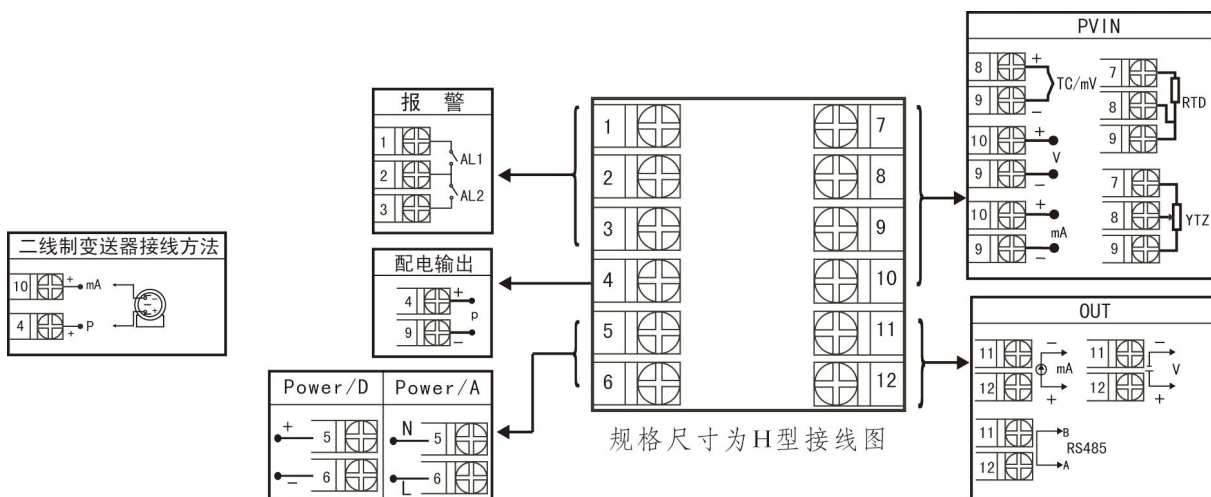


图 5 规格尺寸为 H 型接线图

注：上述接线图中在同一组端子标有不同功能的，只能选择其中一种功能。如 RS485 通讯功能和变送输出功能在同一组 OUT 接线端子上，只能选择一种。

## 4.操作

仪表上电自检后，自动进入工作状态，在工作状态下，按 **↻** 键进行参数设置

- (1) 长按 **◀** 仪表复位；
- (2) 在其它任何菜单下，长按 **↻** 键 5 秒回到测量画面；

★返回工作状态

- (1) 手动返回：在仪表参数设定模式下，按住 **↻** 键 5 秒后，仪表自动回到实时测量状态。
- (2) 自动返回：在仪表参数设定模式下，不按任意键，60 秒后，仪表将自动回到实时测量状态。

### 4.1.一级参数设置

在工作状态下，按压 **↻** 键 PV 显示 LOC，SV 显示参数字符：按增加、减少键来进行设置。

一级参数如下（下表参数与订货型号所带功能对应，无此功能时与之相对应的参数不显示）：

表 2

参数	符号	名称	设定范围（字）	说明	出厂预定值
Loc	LOC	设定参数禁锁	LOC=00	无禁锁（一级参数修改有效）	00
			LOC≠00, 132	禁锁（一级参数修改无效）	
			LOC=132	无禁锁（一级参数、二级参数修改有效）	
AL1	AL1	第一报警值	-1999~9999	第一报警的报警设定值	50 或 50.0
AL2	AL2	第二报警值	-1999~9999	第二报警的报警设定值	50 或 50.0
AH1	AH1	第一报警回差	0~9999	第一报警回差值	02 或 2.0
AH2	AH2	第二报警回差	0~9999	第二报警回差值	02 或 2.0
SdiS	SdiS	SV 显示窗测量状态显示内容	SdiS=0 SdiS=1 SdiS=2 SdiS=4 SdiS=5 SdiS=6 SdiS=7	显示输入分度号 显示第一报警值 显示第二报警值 不显示 显示 PH 单位 显示℃ 不显示	0

### 4.2.二级参数设置

在工作状态下，按压 **↻** 键 PV 显示 LOC，SV 显示参数字符：按压增加、减少键来进行设置，Loc=132 且长按 **↻** 键进入二级参数。

二级参数如下(下表参数与订货型号所带功能对应，无此功能时与之相对应的参数不显示)：

表 3

参数	符号	名称	设定范围(字)	说明	出厂预定值
<i>Pn</i>	PN	输入分度号	0~35	设定输入分度号类型(见输入信号类型表)	27
<i>dP</i>	DP	小数点	dP=0 dP=1 dP=2 dP=3	无小数点 小数点在十位(显示 XXX.X) 小数点在百位(显示 XX.XX) 小数点在千位(显示 X.XXX)	0
<i>ALn1</i>	ALM1	第一报警方式	ALM1=0 ALM1=1 ALM1=2	无报警 第一报警为下限报警 第一报警为上限报警	2
<i>ALn2</i>	ALM2	第二报警方式	ALM2=0 ALM2=1 ALM2=2	无报警 第二报警为下限报警 第二报警为上限报警	1
<i>FK</i>	FK	滤波系数	0~4	设置仪表滤波系数防止显示值跳动	0
<i>Addr</i>	Addr	设备号	0~250	设定通讯时本仪表的设备代号	1
<i>bAud</i>	Baud	通讯波特率	1200 2400 4800 9600	通讯波特率为 1200bps 通讯波特率为 2400bps 通讯波特率为 4800bps 通讯波特率为 9600bps	9600
<i>Pb</i>	Pb	显示输入的零点迁移	全程	设定显示输入零点的迁移量	0
<i>PK</i>	PK	显示输入的放大比例	0~1.999 倍	设定显示输入量程的放大比例	1.000
<i>OUL</i>	OUL	变送输出量程下限	全程	设定变送输出的下限量程	0
<i>OUH</i>	OUH	变送输出量程上限	全程	设定变送输出的上限量程	1000
<i>PL</i>	PL	测量量程下限	全程	设定输入信号的测量下限量程	0
<i>PH</i>	PH	测量量程上限	全程	设定输入信号的测量上限量程	1000

参数	符号	名称	设定范围(字)	说明	出厂预定值		
<i>CUT</i>	CUT	测量小信号切除	0.000-1.000	此功能仅对电压/电流开方信号有效，公式：输入信号<输入信号下限+(输入信号上限-输入信号下限)*设定百分比时，仪表显示测量量程下限	0.000		
<i>OUT</i>	OUT	变送输出类型	信号类型	参数符号	信号类型	参数符号	4-20
			0-20mA	20mA	0-5V	0-5V	
			0-10mA	10mA	1-5V	1-5V	
			4-20mA	4-20	无输出	0mA	
<i>T-Pb</i>	T-Pb	冷端零点修正	全程	设定冷端零点修正值	0		
<i>T-PK</i>	T-PK	冷端增益修正	0~1.999 倍	设定冷端增益修正值	1.000		
<i>o-Pb</i>	o-Pb	变送输出的零点迁移量	-1.999~2.000	设定变送输出的零点迁移量	0		
<i>o-PK</i>	o-PK	变送输出的放大比例	0~2.000	设定变送输出的放大比例	1.000		
<i>FSEL</i>	FSEL	电源频率选择	FSEL=0 FSEL=1	电源频率为 50Hz 电源频率为 60Hz	0		
<i>DIST</i>	DIST	采样滤波	1~5	设置仪表采样滤波： 值越小，采样速度越快；值越大，采样速度越慢	5		

表 4 输入信号类型表

分度号 Pn	信号类型	测量范围	分度号 Pn	信号类型	测量范围
0	热电偶 B	400~1800℃	18	0~350 Ω 远传电阻	-1999~9999
1	热电偶 S	0~1600℃	19	30~350 Ω 远传电阻	-1999~9999
2	热电偶 K	0~1300℃	20	0~20mV	-1999~9999
3	热电偶 E	0~1000℃	21	0~40mV	-1999~9999
4	热电偶 T	-200.0~400.0℃	22	0~100mV	-1999~9999
5	热电偶 J	0~1200℃	23	内部保留	-1999~9999
6	热电偶 R	0~1600℃	24	内部保留	-1999~9999
7	热电偶 N	0~1300℃	25	0~20mA	-1999~9999
8	F2	700~2000℃	26	0~10mA	-1999~9999
9	热电偶 Wre3-25	0~2300℃	27	4~20mA	-1999~9999
10	热电偶 Wre5-26	0~2300℃	28	0~5V	-1999~9999
11	热电阻 Cu50	-50.0~150.0℃	29	1~5V	-1999~9999
12	热电阻 Cu53	-50.0~150.0℃	30	内部保留	-1999~9999
13	热电阻 Cu100	-50.0~150.0℃	31	0~10V	-1999~9999
14	热电阻 Pt100	-200.0~650.0℃	32	0~10mA 开方	-1999~9999
15	热电阻 BA1	-200.0~600.0℃	33	4~20mA 开方	-1999~9999
16	热电阻 BA2	-200.0~600.0℃	34	0~5V 开方	-1999~9999
17	0~500 Ω 线性电阻	-1999~9999	35	1~5V 开方	-1999~9999

注：选择快速切换分度号的方法：更改二级参数 Pn，将小数点移动到千位或百位上，按增加或减少键切换第一位和最后一位分度号；小数点在十位时，间隔十位切换分度号；小数点在个位时，依次切换分度号。

## 5. 数字通讯

数字通讯允许显示仪与 PC 或计算机网络系统进行通讯。通讯协议采用 MODBUS RTU 协议，要了解协议的详情可访问：[www.modbus.org](http://www.modbus.org) 网站。不隔离的接口板不建议使用，因为干扰或低电位不同而可能影响通讯。导线应采用带屏蔽的双绞线。