

磁翻板液位计 使用说明书



更多资讯请扫二维码
服务电话:400-185-1718

前言

- 感谢您购买本公司产品。
- 本手册是关于产品的各项功能、接线方法、设置方法、操作方法、故障处理方法等的说明书。
- 在操作之前请仔细阅读本手册，正确使用本产品，避免由于错误操作造成不必要的损失。
- 在您阅读完后，请妥善保管在便于随时取阅的地方，以便操作时参照。

注意

- 本手册内容如因功能升级等有修改时，恕不通知。
- 本手册内容我们力求正确无误，如果您发现有误，请与我们联系。
- 本手册内容严禁转载、复制。
- 本产品禁止使用在防爆场合。

版本

U-SIN-UZ-HLCN1 第 1 版 2021 年 3 月

确认包装内容

打开包装箱后，开始操作之前请先确认包装内容。如发现型号和数量有误或者外观上有物理损坏时，请与本公司联系。

产品清单

产品包装内容

序号	物品名称	数量	备注
1	磁性液位计	1	
2	说明书	1	
3	合格证	1	

目录

第一章 产品概述·····	1
第二章 安装及注意事项·····	2
第三章 常见故障判断及处理·····	5
第四章 校正磁钢的作用及适用·····	6
第五章 质保及售后服务·····	7

第一章 产品概述

1.1 产品简介

磁性液位计是在吸收了国内外同类产品优点的基础上，并结合我国的实际情况，研制并开发成功的新一代液位计测量仪表，以原化工部颁布的磁性液位计标准 HG/T21584-95 为基础而组织生产的产品，可用于各类材质制作的设备内液体介质的液位（界面）的检测。

由于该系列液位计的检测部分与显示部分完全隔离，所以对高温、高压、高粘度、有毒、有害、强腐蚀性介质液位的测量更具有其独到的优越性，比传统的玻璃管、板式液位计具有更高的可靠性、完全性。

该系列液位计配上液位控制开关、报警开关，可实现液位的控制、报警和连锁，配上内置式一体化液位变送器，可将液位（界面）信号转换成二线制 4~20mA DC 标准信号，实现液位远距离检测和控制。广泛应用于电力、石化、化工、冶金、环保、船舶、建筑、食品等各行业生产过程中的液位测量和控制。

1.2 结构原理

磁性液位计是根据浮力原理（阿基米德定律）结合磁性耦合作用研制而成，当被测量容器中的液位升降时，液位计主导管内的浮子也随之升降，浮子内的永久磁钢通过磁耦作用传递到现场指示器（标尺），驱动红、白翻柱（板）转动。当液位上升时，翻柱（板）由白色转为红色；当液位下降时，翻柱（板）由红色转为白色。指示器的红、白交界处即为容器内介质的实际液位高度。

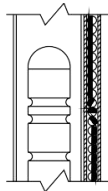


图 1 磁性浮子与指示面板示意

第二章 安装及注意事项

2.1 产品外观



图 2

2.2 安装指南

1、不同型号规格的磁性液位计请参照下面示意图安装，侧装式安装的磁性液位计法兰连接处上、下端一定都要安装阀门，以便于维修和调试。

2、在安装前请将液位计面板用校正磁钢将翻柱（板）翻成白色。

3、安装好后请将连接阀门关闭，在正式开车生产前或设备管道冲洗前不要打开连接阀门，以防设备内铁锈渣滓被磁性浮子吸住。

4、磁性液位计主导管不允许有铁质类导磁器件靠近，因为浮子是磁性的，碰上铁质类的物体会吸住，影响正常测量液位。

5、投入使用时请先打开上部阀门，再打开下部阀，先将阀门开三分之一开度，待液位稳定后再全打开，同时观察磁性液位计翻柱（板）是否同时由白翻成红色，如有夹花（有红、白翻柱（板）交叉），请用随机校正磁钢进行校正，再将下部阀门关闭，打开排污阀，将物料排放看液位是否下降，再关闭排污阀，打开下部阀门观察液位。

6、根据介质不定期清洗主导管和浮子，清除杂质，保证正常工作。

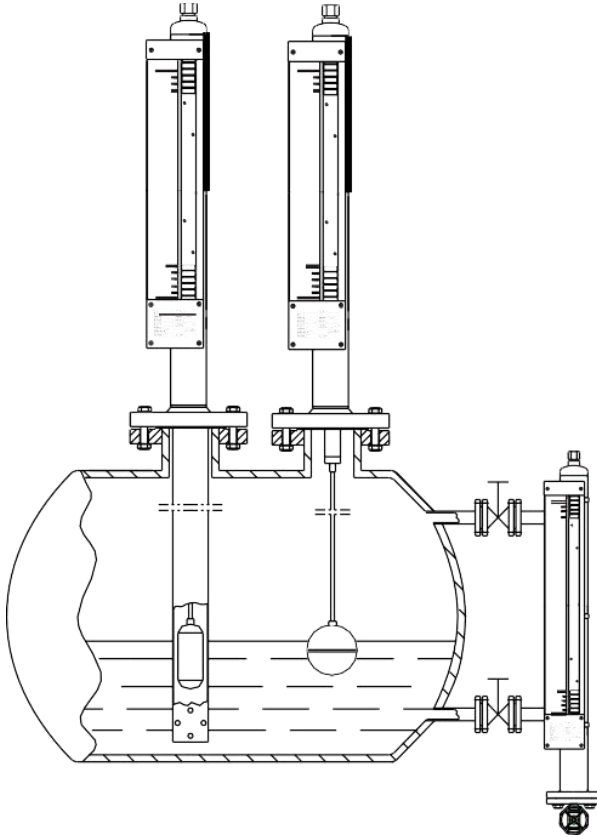


图 3

(1) 有护管顶装式液位计

顶装式护管型液位计适用于地下储槽的液位测量，如埋地油罐、低位酸槽等液位的测量。

(2) 无护管顶装式液位计

顶装式无护管型液位计适用于重油、原油、树脂等高粘度介质的液位测量；顶装式防腐液位计适用于盐酸低位槽等液位的测量。

(3) 侧装式磁性液位计

侧装式液位计，适用于常温、常压、高温、高压、低温、高粘度、低密度、强腐蚀性介质。

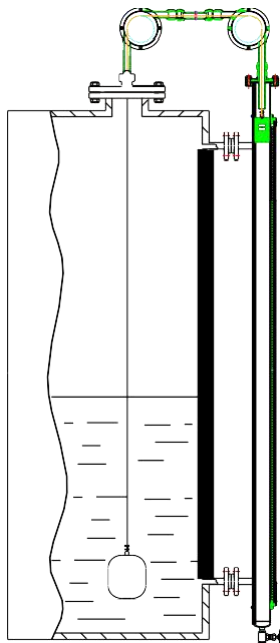


图 4

(4) 平衡传动型液位计

平衡传动型液位计是专为介质粘度较高，且测量范围又较大的储罐而设计的液位计。比较典型的有重油储罐、原油储罐等

第三章 常见故障的判断与处理

- 1、面板显示夹花（参照校正磁钢的作用及使用）
- 2、液位显示不准确（参照校正磁钢的作用及使用）
- 3、浮子不能正常浮起

关闭上下端液位计连接阀门，拆开液位计底部法兰，用手取出主导管内的浮子，检查浮子是否有损坏或脏，有无磁性，清洗浮子及主导管，再装上浮子看液位是否正常

（注意浮子安装应注意装有磁性的一头朝上安装）。

- 4、液位计现场指示与变送输出信号不一致

打开接线盒，用万用表的毫安电流档检测输出信号（将万用表串接在输出回路中），用校正磁钢靠近变送器零位处，此时电流应显示 4mA，如误差偏大，则调整线路板上的零位电位器，直至符合要求为止。移开校正磁钢，观察此时的输出电流是否与液位一致，如有偏差，则调整量程电位器，直至输出信号与液位值一致为止。

第四章 校正磁钢的作用及适用

1、校正磁钢是产品出厂时的一个随机配件，平时可作为现场翻柱（板）的校正器，也可作为液位（磁性浮子）真实位置的鉴别工具。

2、校正翻柱（板）的使用方法：处理夹花，当液位计面板内的翻柱或翻板出现夹花

（间隔出现红、白指示）时，可手握校正磁钢，贴近翻柱（板）的保护玻璃上下移动，此时翻柱（板）将跟随校正磁钢翻转，直至将有液位部分的指示器翻成红色，无液位部分的指示器翻成白色。

3、鉴别真实液位，如果对液位计所指示的液位有疑惑时，可用校正磁钢鉴别。方法如下：手握校正磁钢，将校正磁钢紧贴液位计主导管外壁上下移动，在移动过程中能明显感觉到有强力引力的位置，即为磁性浮子所在位置，亦即液位的真实位置。（如果此时发现液位指示与真实位置有差距，可用处理夹花的方法进行校正）

注：用校正磁钢鉴别液位的前提是，液位计主导管内磁性浮子应保持正常。（即无卡阻，无破损，能正常上下移动）

第五章 质保及售后服务

质保及售后服务章节中的内容均填写以下内容，可根据说明书打印纸张不同对排版进行适当修改：

本公司向客户承诺，本仪表供货时所提供的硬件附件在材质和制造工艺上都不存在缺陷。

从仪表购买之日开始计算，质保期内若收到用户关于此类缺陷的通知，本公司对确实有缺陷的产品实行无条件免费维护或者免费更换，对所有非定制产品一律保证7天内可退换。

免责声明

在质保期内，下列原因导致产品故障不属于三包服务范围：

- (1) 客户使用不当造成产品故障。
- (2) 客户对产品自行拆解、修理和改装造成产品故障。

售后服务承诺：

(1) 客户的技术疑问，我们承诺在接收用户疑问后2小时内响应处理完毕。

(2) 返厂维修的仪表我们承诺在收到货物后3个工作日内出具检测结果，7个工作日内出具维修结果。