

# 电压/电流隔离器

## 使用说明书

U-HWD502H-LCCN3

### 1 产品介绍

电压/电流隔离器将直流电压或电流信号经过隔离传送，转换成所需的信号给其它仪表。可以与单元组合仪表及 DCS、PLC 等系统配套使用，给予现场仪表信号隔离、信号转换、信号分配、信号处理等，从而提高工业生产过程自动控制系统的抗干扰能力，保证系统的稳定性和可靠性。本产品品种分为一进一出、一进二出、二进二出，且输入、输出磁隔离。（注意：本产品禁止使用在防爆场合）

### 2 显示面板外观结构图

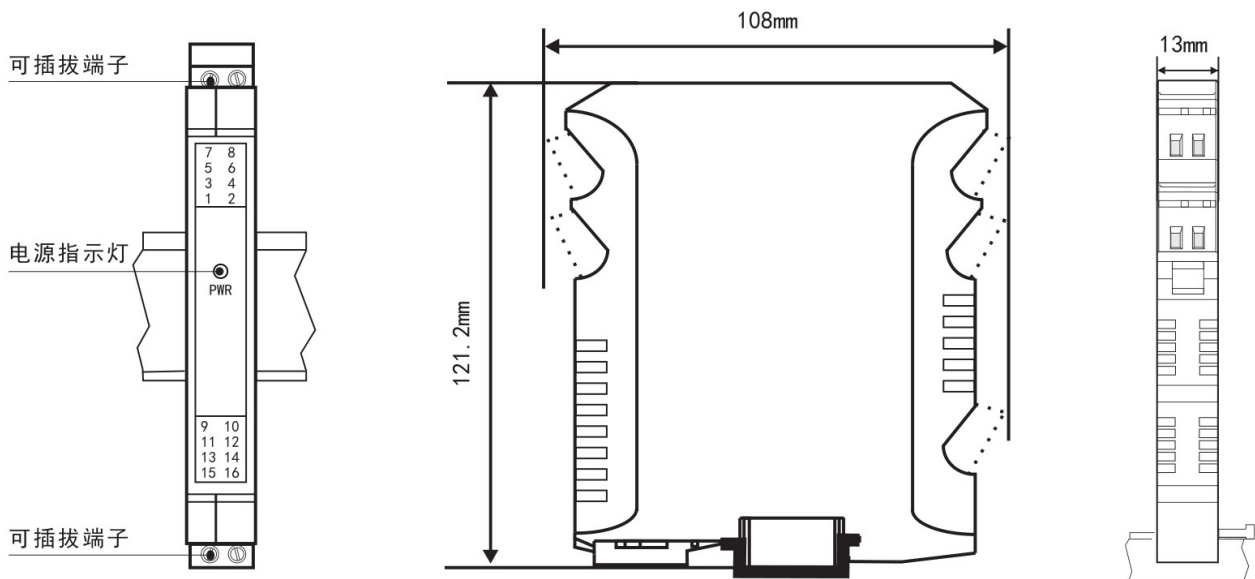


图 1

35mm 导轨式安装，安装时请注意卡位稳定、牢固，请尽可能垂直安装，以利于仪表内部热量散发。

### 3 接线图

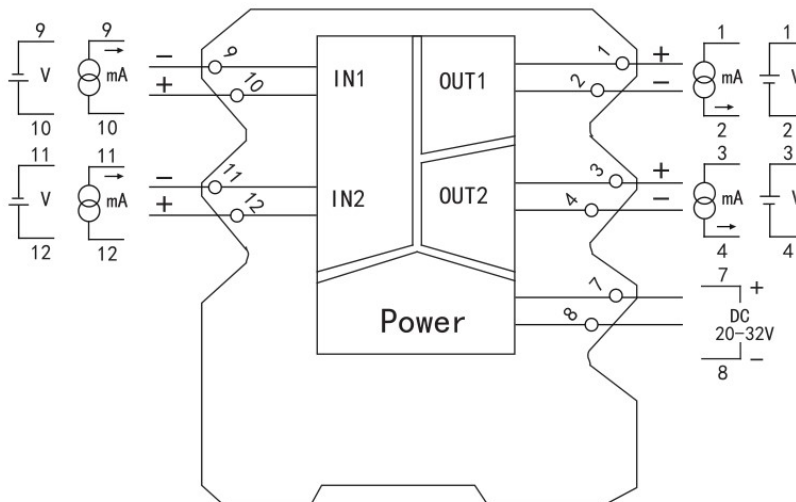


图 2

## 4 技术参数

表 1

输入	
输入信号	4~20mA、0~20mA、0~5V、1~5V、0~10V
输入阻抗	电流阻抗 $\leq 50\Omega$ ，电压阻抗 $\geq 250K\Omega$
最大输入电流/电压	$\leq 30mA/\leq 10.5V$
电流隔离器输出	
输出信号	4~20mA、0~20mA、0~5V、1~5V、0~10V
输出负载	4~20mA、0~20mA 负载电阻 $R_L \leq 400\Omega$ ； 0~5V、1~5V 负载电阻 $R_L \geq 250K\Omega$ ，0~10V 负载电阻 $R_L \geq 500K\Omega$
电压隔离器输出	
输出信号	4~20mA、0~20mA、0~5V、1~5V、0~10V
输出负载	4~20mA、0~20mA 负载电阻 $R_L \leq 400\Omega$ ； 0~5V、1~5V、0~10V 负载电阻 $R_L \geq 20K\Omega$
电源	
电源	DC20~32V
功耗	单路输出功率： $\leq 0.8W$ ；双路输出功率： $\leq 1.0W$
其它参数	
绝缘电阻 (输入/输出/电源之间)	$\geq 100M\Omega$ (500VDC 时)
绝缘强度 (输入/输出/电源之间)	2000Vrms (1 min, 无火花)
工作温度	-10~50°C(无凝露、无结冰)
相对湿度	25%~85%RH
保存温度	-10~60°C(无凝露、无结冰)
温度漂移	0.0075%FS/°C
安装方式	35mmDIN 导轨安装
安装尺寸	13*108*121.2mm(宽*高*深)
传输精度 (20°C)	0.1%FS
响应时间	电流信号输入 $\leq 2ms$ ；电压信号输入 $\leq 10ms$
重量	约 130 克
电磁兼容性	符合 GB/T18268 工业设备应用要求 (IEC 61326-1)
适用现场设备	直流电压/电流源